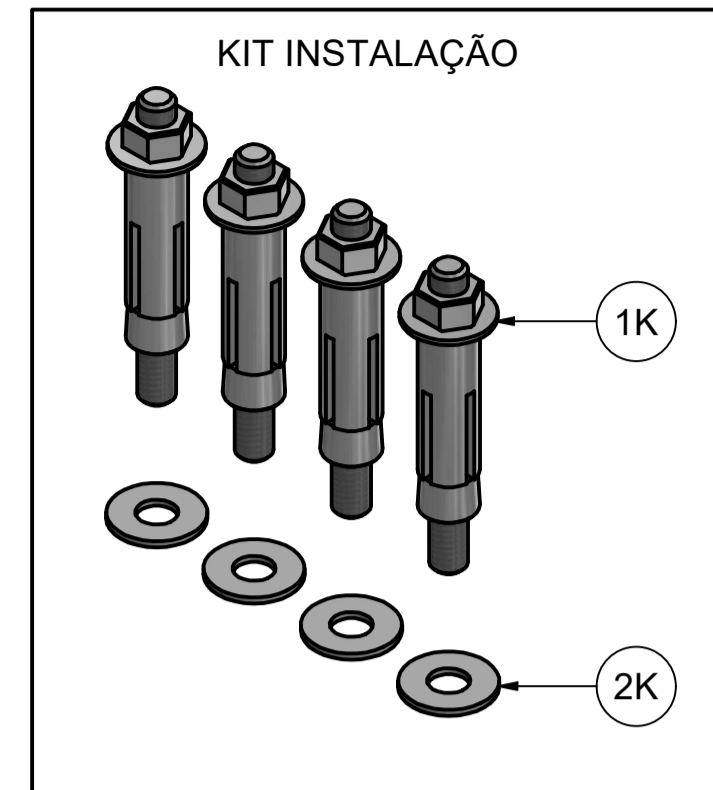
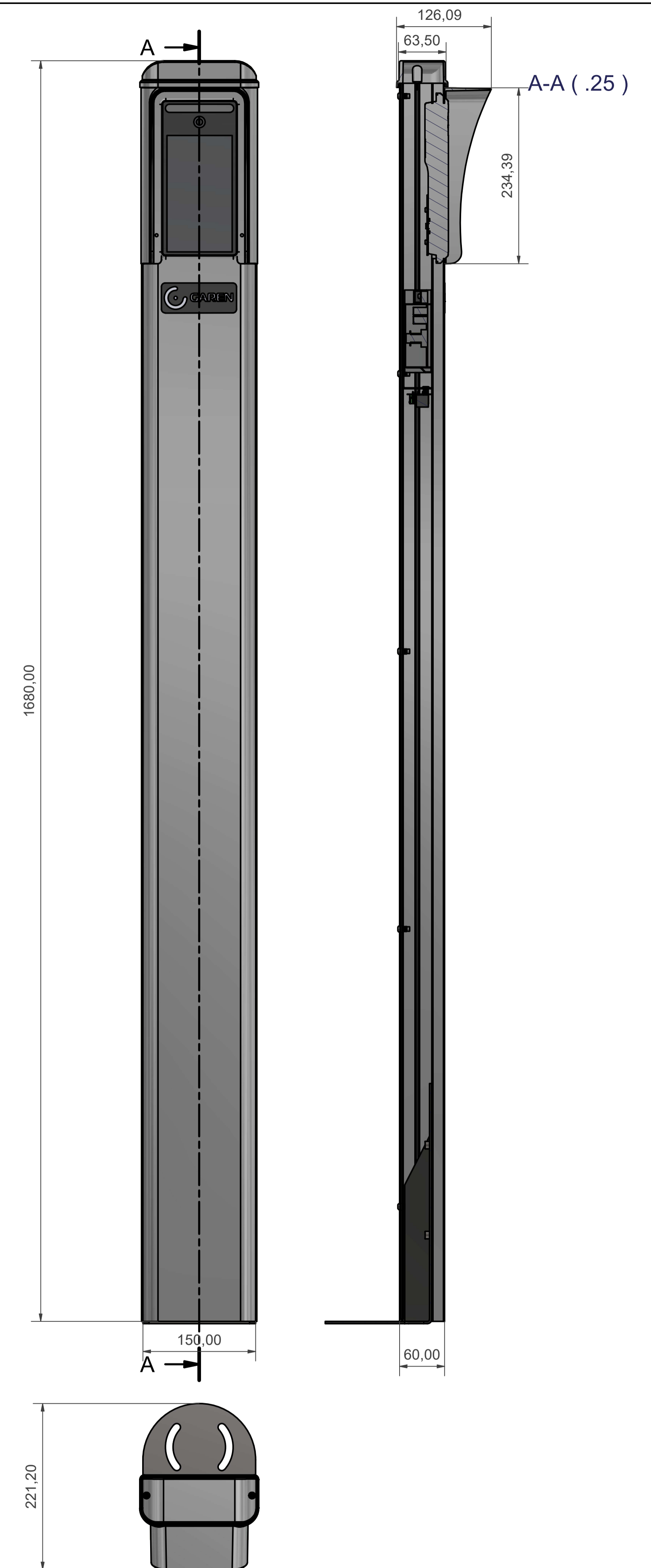
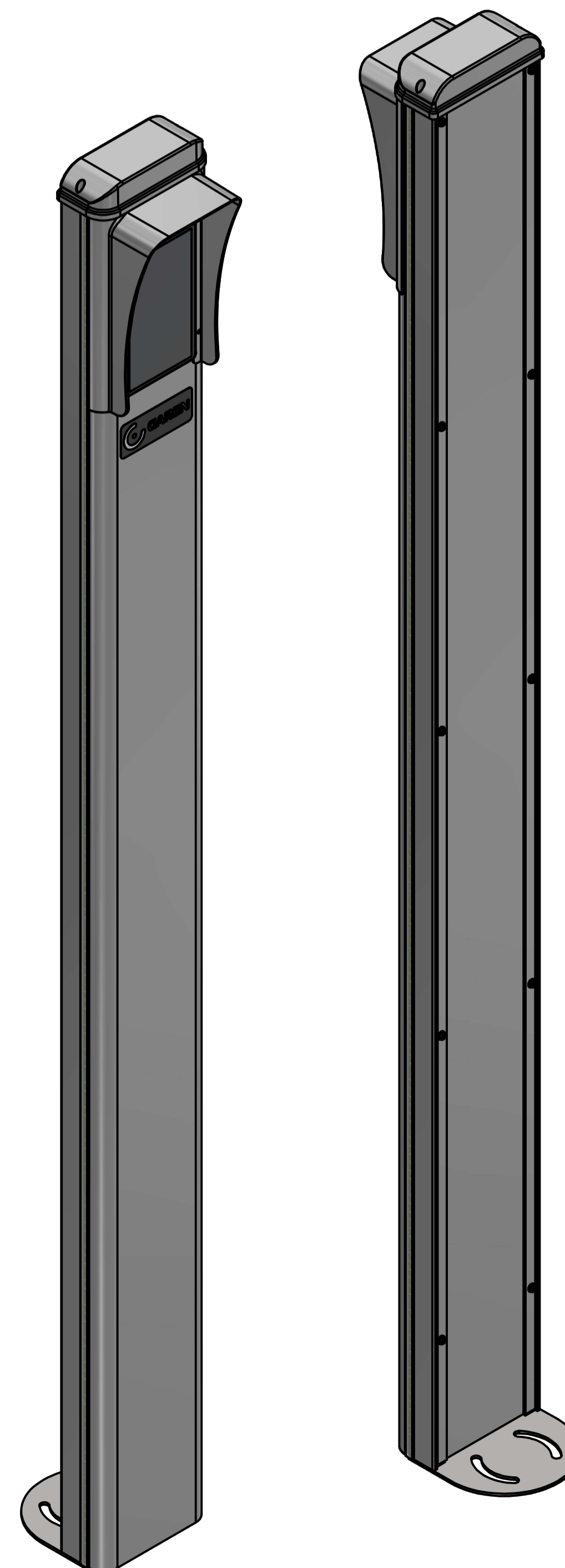
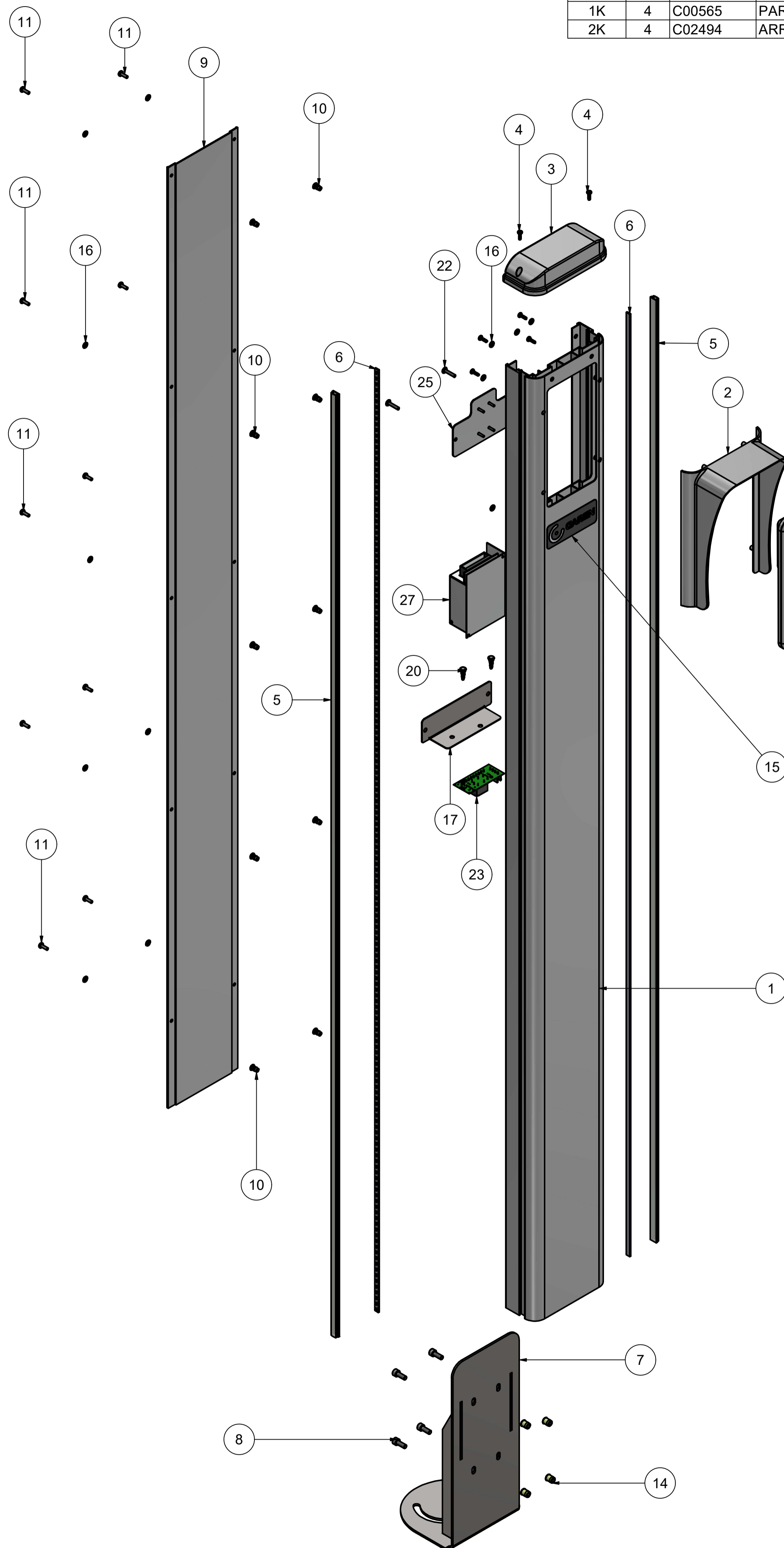


LISTA CONPONENTES			
ITEM	QTD	CÓDIGO	DESCRIÇÃO
1K	4	C00565	PARABOLD CHUMBADOR CBA 5/16x75 (INCL.)
2K	4	C02494	ARRUELA LISA 5/16 ZINC.



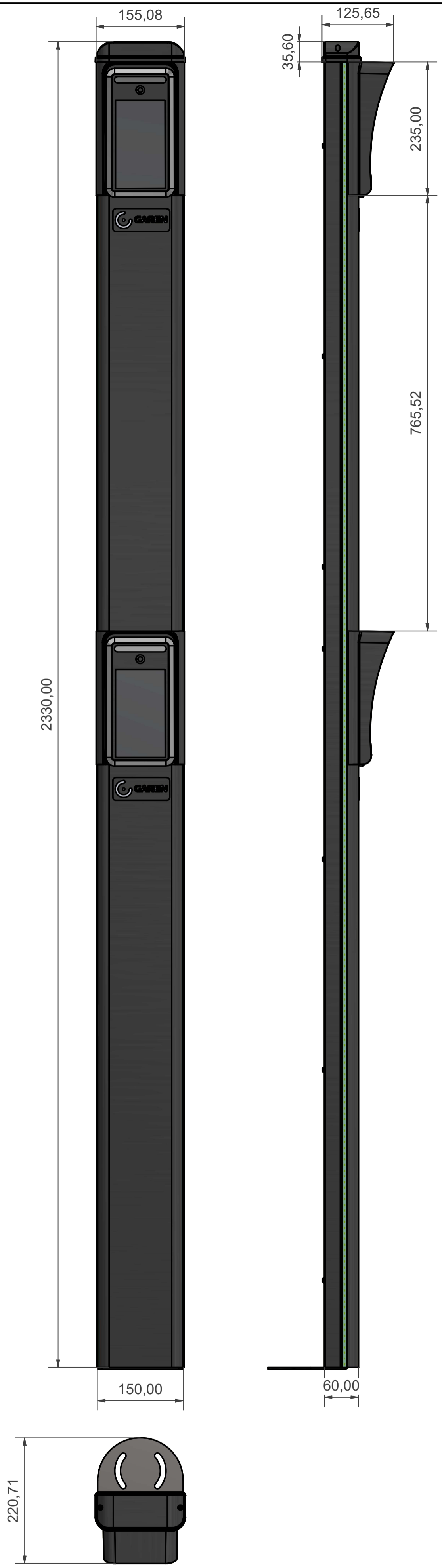
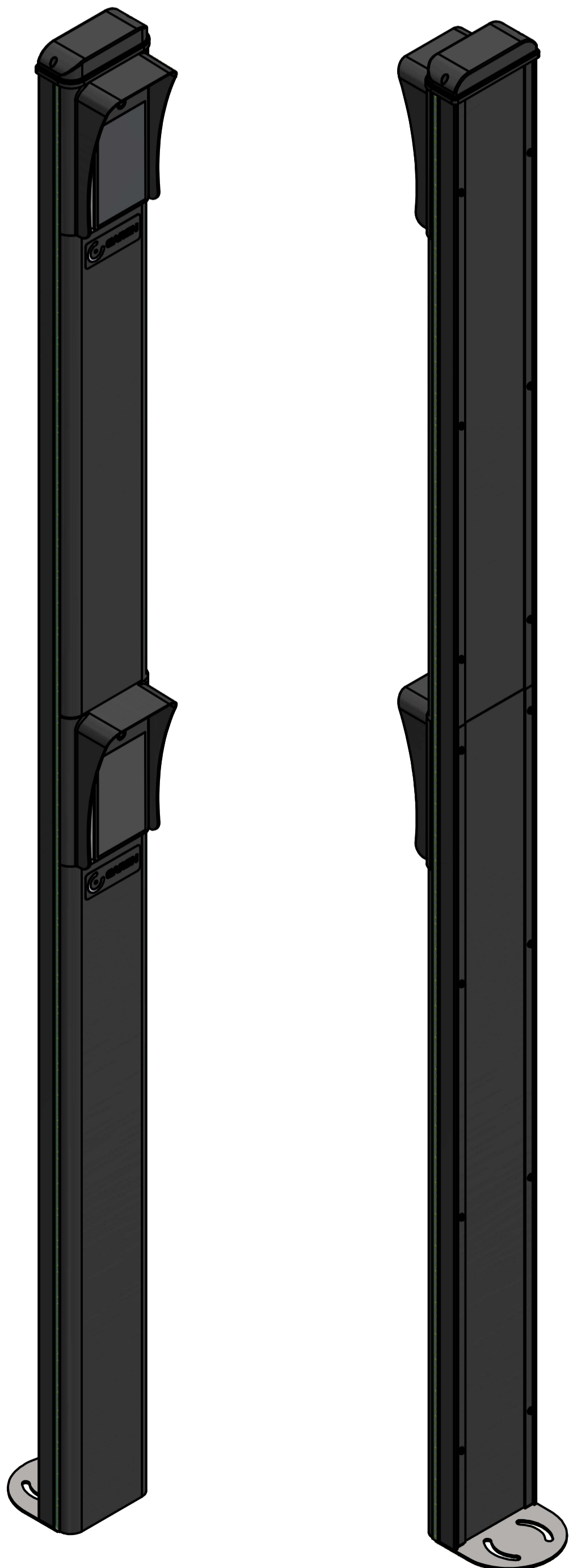
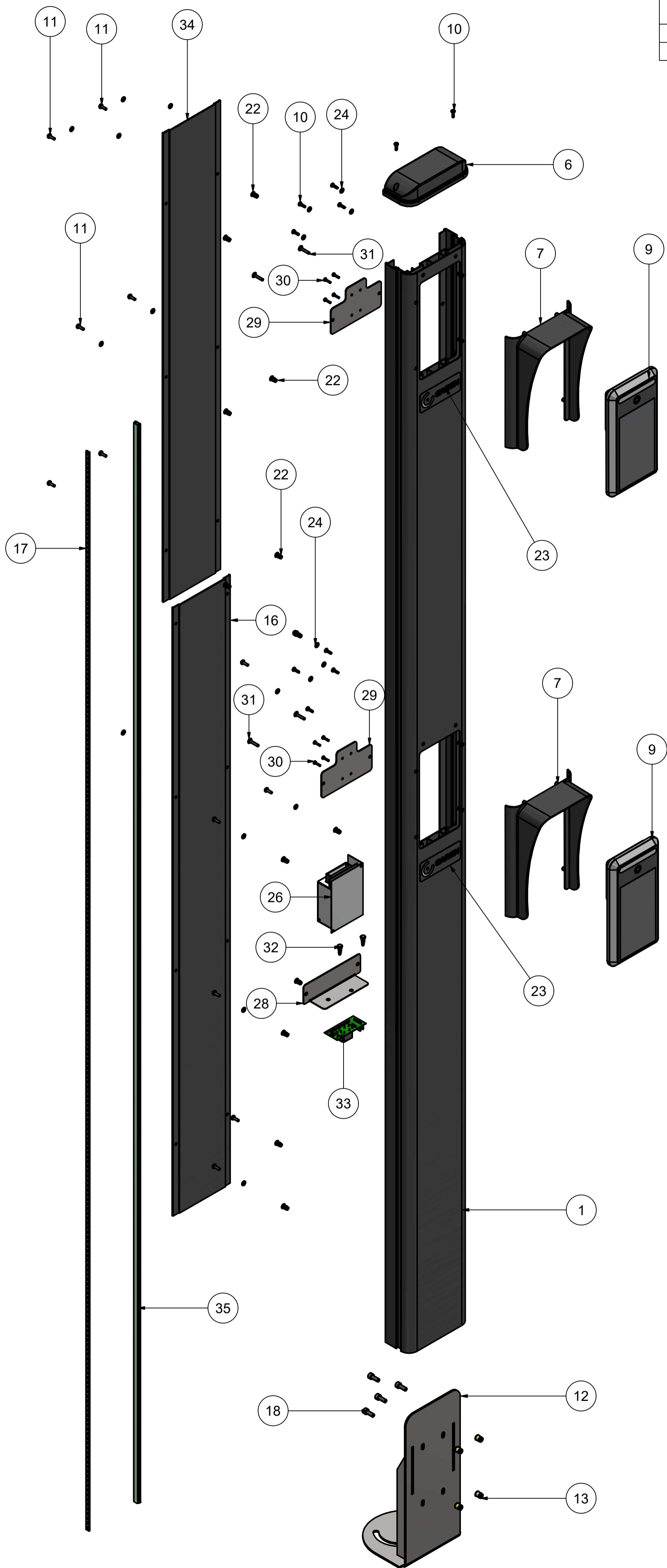
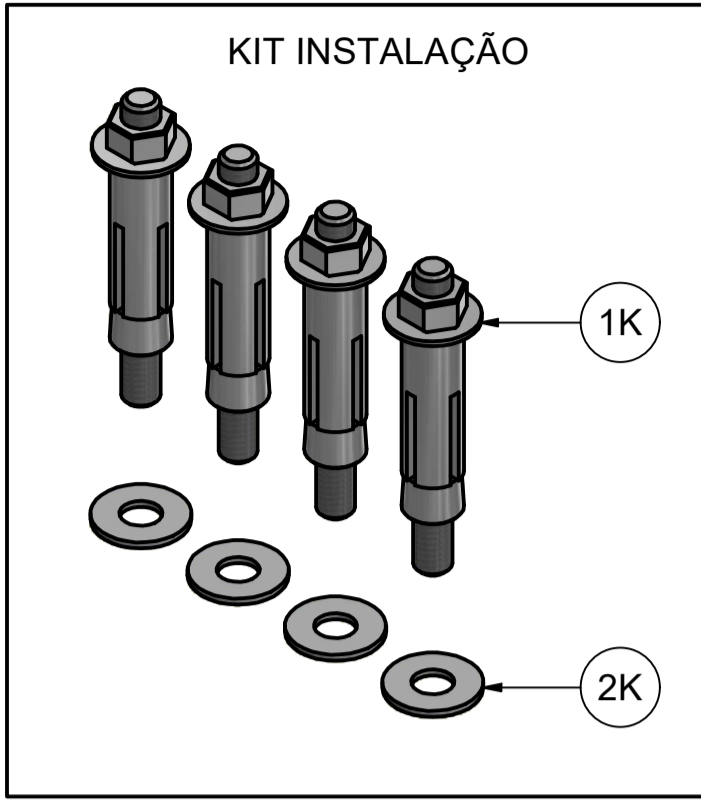
LISTA DE COMPONENTES TOTEM FIT PEDESTRE 1,65M			
ITEM	QTD	CÓDIGO	DESCRIÇÃO
1	1	P03562-01	PERFIL TOTEM FIT PEDESTRE 1,65M
2	1	P03451	TAMPA PROTEÇÃO FRONTAL TOTEM FIT
3	1	P03450	TAMPA TOTEM FIT
4	6	C03343	PARAFUSO PN PLASTIC ZB 3,5 x 12
5	2	C02904	PERF ACRILICO LED LINE C 1650mm
6	2	C02891	FITA LED SMD 1,65m 3528 IP65 CABO 100
7	1	P03454-01	BASE SOLDADA
8	4	C00278	PA ALLEN CAB CL SI 6 X 16 ZB
9	1	P03566 -01	PERFIL TAMPA TRAS. 1647MM
10	10	C02756	PORCA RB LI PLA 2,0 M4 H=11 BC
11	10	C02757	PA MQ CAB PN PH ISO MA 4 X 12 RI ZB
14	4	C00842	REB ROSC REC M6 FIN AÇO LT232285 ID32760
15	1	C02758	ETIQ RESIN TOTEM FIT 110X40MM GAREN
16	14	C00093	ARRUELA LISA M4 (ZINC)
17	1	P03774-01	SUPORTE FIXAÇÃO FONTE 12V
20	2	C00571	ESPAÇADOR PCI
22	2	C00119	PARAFUSO MPG FH MP 4 X 20MM
23	1	S01295T	PLACA CONEXÃO TOTEM FIT
24	1	GF2023CT	CONTROLADO FACIAL COM DISPLAY L - GF2023CT
25	1	P03773-01	CHAPA FIXAÇÃO FACIAL
26	4	C02808	PA TMA C/PAN PHS 3X12 - TRILOBULAR
27	1	GA-12V5A	FONTE DE ALIMENTAÇÃO 12V 5A TRIMPOT



PROJETADO: carina.oliveira	24/06/2022	CHECADOR:	APROVADO:	ESCALA:
TÍTULO: GAREN AUTOMAÇÃO S/A Rua: São Paulo, nº 760, Vila Araceli Fone/ Fax: 0xx 14 3407-6639 CEP: 17400-000 GARCAS/SP				
CÓDIGO: FIT_PEDESTRE_1,65M	FOLHA:	REV.:	DATA: 24/06/2022	FOLHA: 1 / 1

LISTA CONPONENTES			
ITEM	QTD	CÓDIGO	DESCRIÇÃO
1K	4	C00565	PARABOLD CHUMBADOR CBA 5/16x75 (INCL.)
2K	4	C02494	ARRUELA LISA 5/16 ZINC.

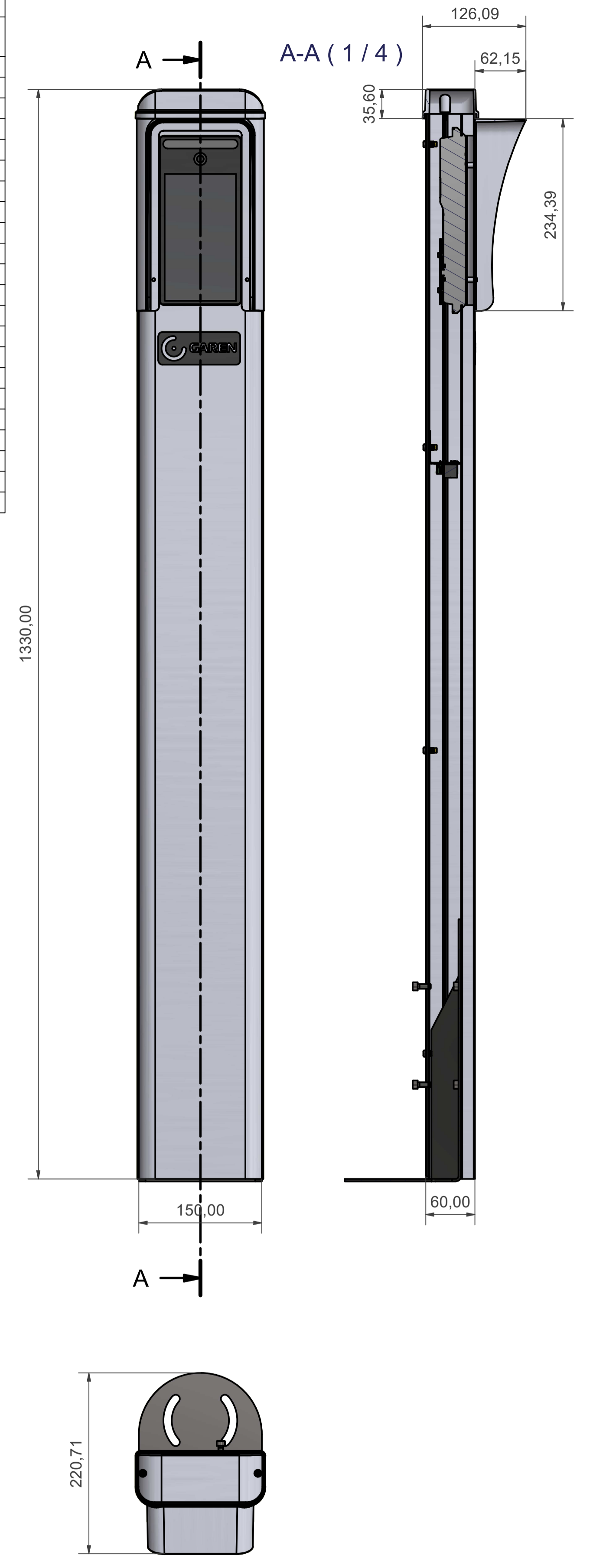
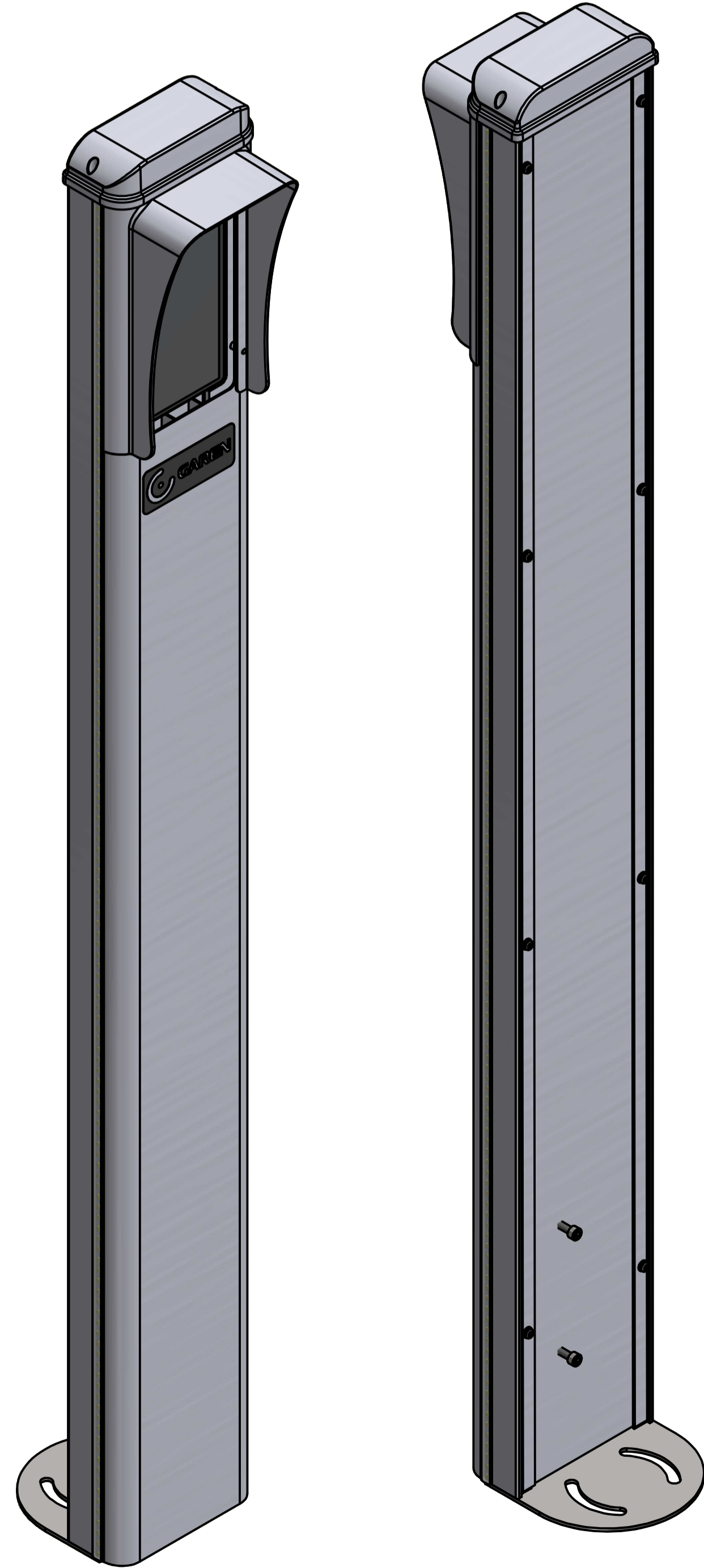
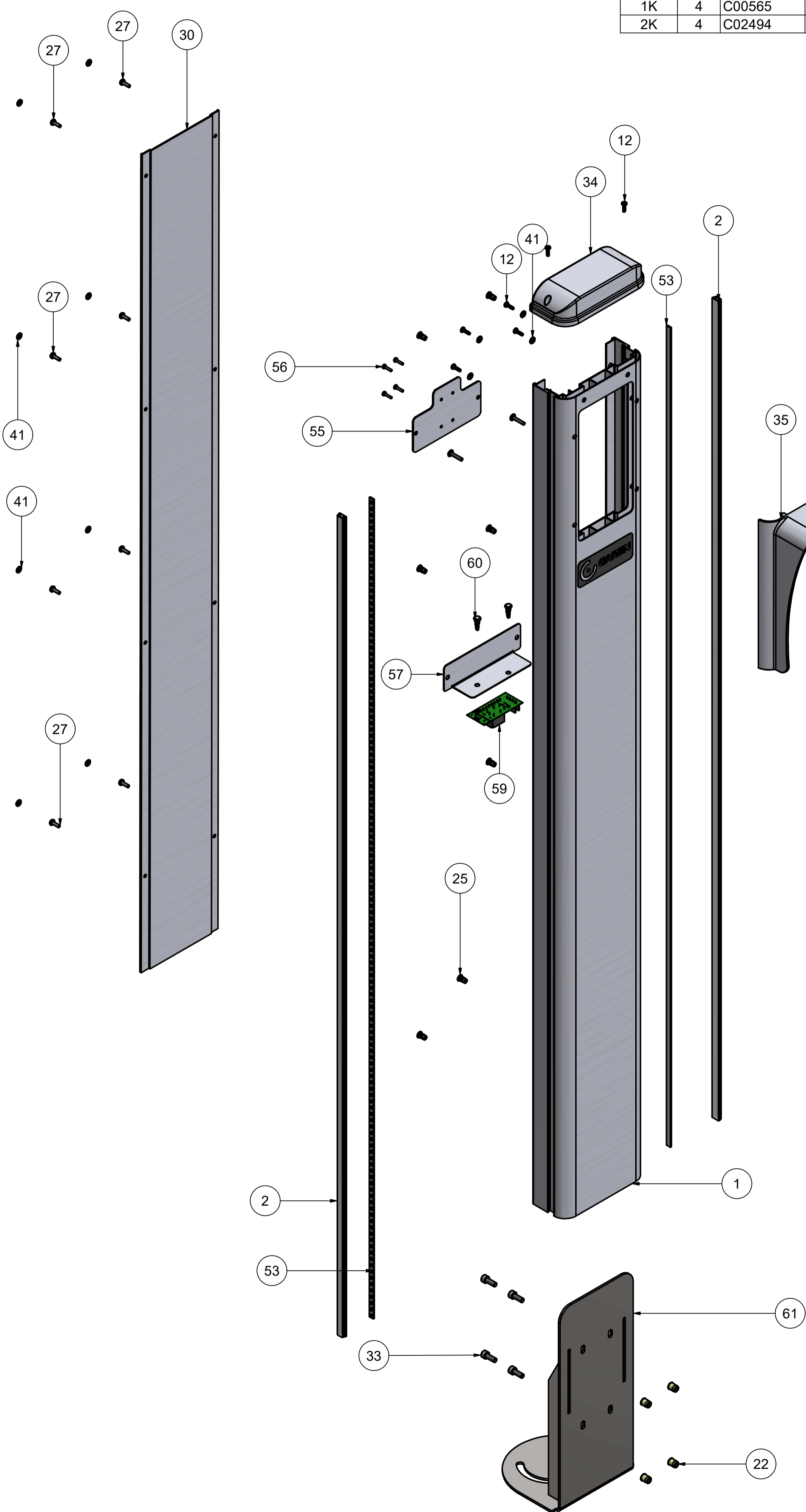
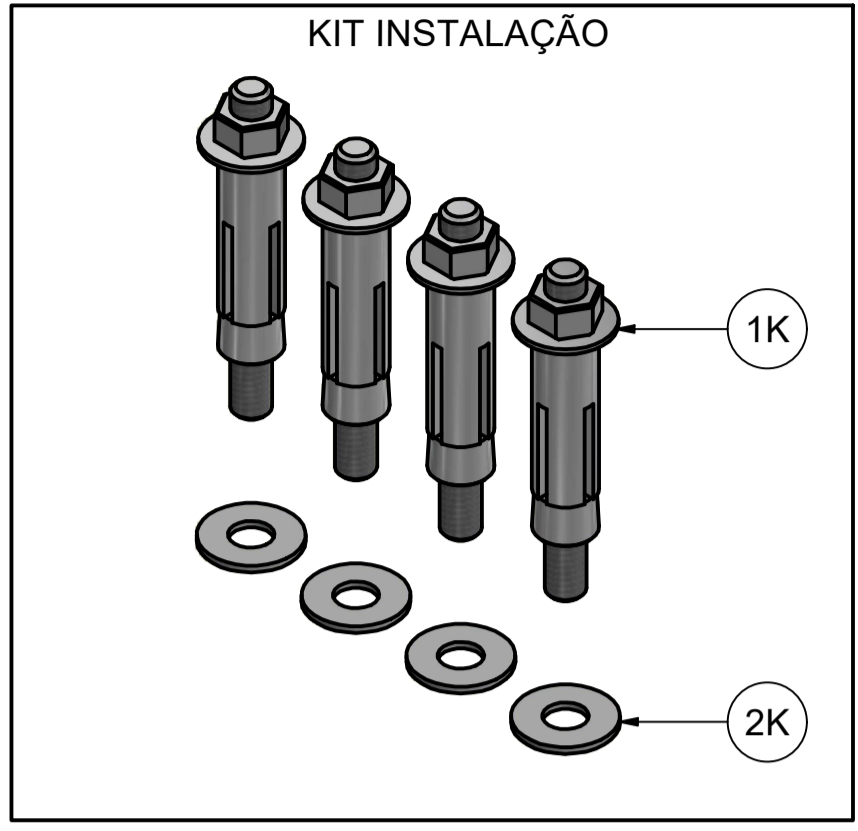
LISTA DE COMPONENTES TOTEM FIT CAMINHÃO 2,30M			
ITEM	QTD	CÓDIGO	DESCRIÇÃO
1	1	P03563-01	PERFIL TOTEM FIT CAMINHÃO 2,30M
6	1	P03450	TAMPA TOTEM FIT
7	2	P03451	TAMPA PROTEÇÃO FRONTAL TOTEM FIT
9	2	GF2023CT	CONTROLADO FACIAL COM DISPLAY L - GF2023CT
10	10	C03343	PARAFUSO PN PLASTIC ZB 3,5 x 12
11	14	C02757	PA MQ CAB PN PH ISO MA 4 X 12 RI ZB
12	1	P03454-01	BASE SOLDADA
13	4	C00842	REB ROSC REC M6 FIN AÇO LT232285 ID32760
16	1	P03565 -01	PERFIL TAMPA TRAS. 1297MM
17	2	C02892	FITA LED SMD 2,30m 3528 IP65 CABO 100
18	4	C00278	PA ALLEN CAB CL SI 6 X 16 ZB
22	14	C02756	PORCA RB LI PLA 2,0 M4 H=11 BC
23	2	C02758	ETIQ RESIN TOTEM FIT 110X40MM GAREN
24	22	C00093	ARRUELA LISA M4 (ZINC)
26	1	GA-12V5A	FONTE DE ALIMENTAÇÃO 12V 5A TRIMPOT
28	1	P03774-01	SUPORTE FIXAÇÃO FONTE 12V
29	2	P03773-01	CHAPA FIXAÇÃO FACIAL
30	8	C02808	PA TMA C/PAN PHS 3X12 - TRILOBULAR
31	4	C00119	PARAFUSO MPG FH MP 4 X 20MM
32	2	C00571	ESPAÇADOR PCI
33	1	S01295T	PLACA CONEXÃO TOTEM FIT
34	1	P03564 -01	PERFIL TAMPA TRAS. 1000MM
35	2	C02905	PERF ACRILICO LED LINE C 2300mm



PROJETADO: carina.oliveira	06/06/2022	CHECADOR:	APROVADO:	ESCALA:
TÍTULO: GAREN AUTOMAÇÃO S/A Rua: São Paulo, nº 760, Vila Araceli Fone/Fax: Ddx: 14 3407-6839 CEP: 17400-000 GARCARARI, TO				
CÓDIGO: ARRI_TOTEM_PERFIL_2,3M	FOLHA: 1	REV.:	DATA: 06/06/2022	FOLHA: 1 / 1

LISTA CONPONENTES			
ITEM	QTD	CÓDIGO	DESCRIÇÃO
1K	4	C00565	PARABOLD CHUMBADOR CBA 5/16x75 (INCL.)
2K	4	C02494	ARRUELA LISA 5/16 ZINC.

LISTA DE COMPONENTES TOTEM FIT VEICULAR 1,30M			
ITEM	QTD	CÓDIGO	DESCRIÇÃO
1	1	P03561-01	PERFIL TOTEM FIT VEICULAR 1,3M
2	2	C02903	PERF ACRILICO LED LINE C 1300mm
12	6	C03343	PARAFUSO PN PLASTIC ZB 3,5 x 12
22	4	C00842	REB ROSC REC M6 FIN AÇO LT232285 ID32760
25	8	C02756	PORCA RB LI PLA 2,0 M4 H=11 BC
27	8	C02757	PA MQ CAB PN PH ISO MA 4 X 12 RI ZB
30	1	P03565 -01	PERFIL TAMPA TRAS. 1297MM
33	4	C00278	PA ALLEN CAB CL SI 6 X 16 ZB
34	1	P03450	TAMPA TOTEM FIT
35	1	P03451	TAMPA PROTEÇÃO FRONTAL TOTEM FIT
40	1	C02758	ETIQ RESIN TOTEM FIT 110X40MM GAREN
41	12	C00093	ARRUELA LISA M4 (ZINC)
48	2	C00119	PARAFUSO MPG FH MP 4 X 20MM
53	2	C02890	FITA LED SMD 1,30m 3528 IP65 CABO 100
54	1	GF2023CT	CONTROLADO FACIAL COM DISPLAY L - GF2023CT
55	1	P03773-01	CHAPA FIXAÇÃO FACIAL
56	4	C02808	PA TMA C/PAN PHS 3X12 - TRILOBULAR
57	1	P03774-01	SUPORTE FIXAÇÃO FONTE 12V
58	1	GA-12V5A	FONTE DE ALIMENTAÇÃO 12V 5A TRIMPOT
59	1	S01295T	PLACA CONEXÃO TOTEM FIT
60	2	C00571	ESPAÇADOR PCI
61	1	P03454-01	BASE SOLDADA



PROJETADO: carina.oliveira	06/06/2022	CHECADOR:	APROVADO:	ESCALA:
TÍTULO: GAREN AUTOMAÇÃO S/A Rua: São Paulo, nº 760, Vila Araceli Fone/ Fax: Ddx 14 3407-6339 CEP: 17400-000 GARÇA/POTEM				
CÓDIGO: FIT_SIMPLES_1,3M	FOLHA:	REV.:	DATA: 06/06/2022	FOLHA: 1 / 1