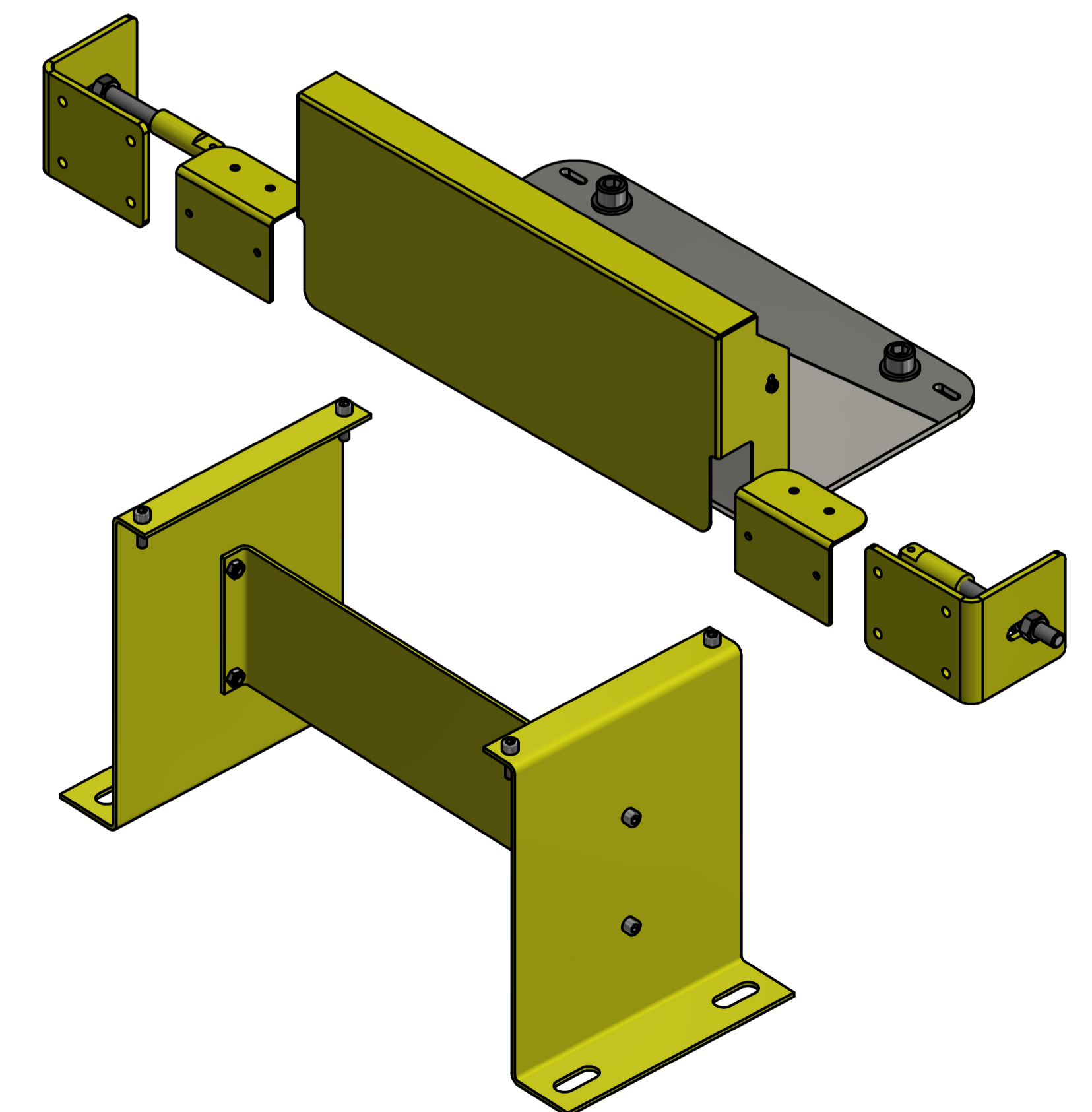


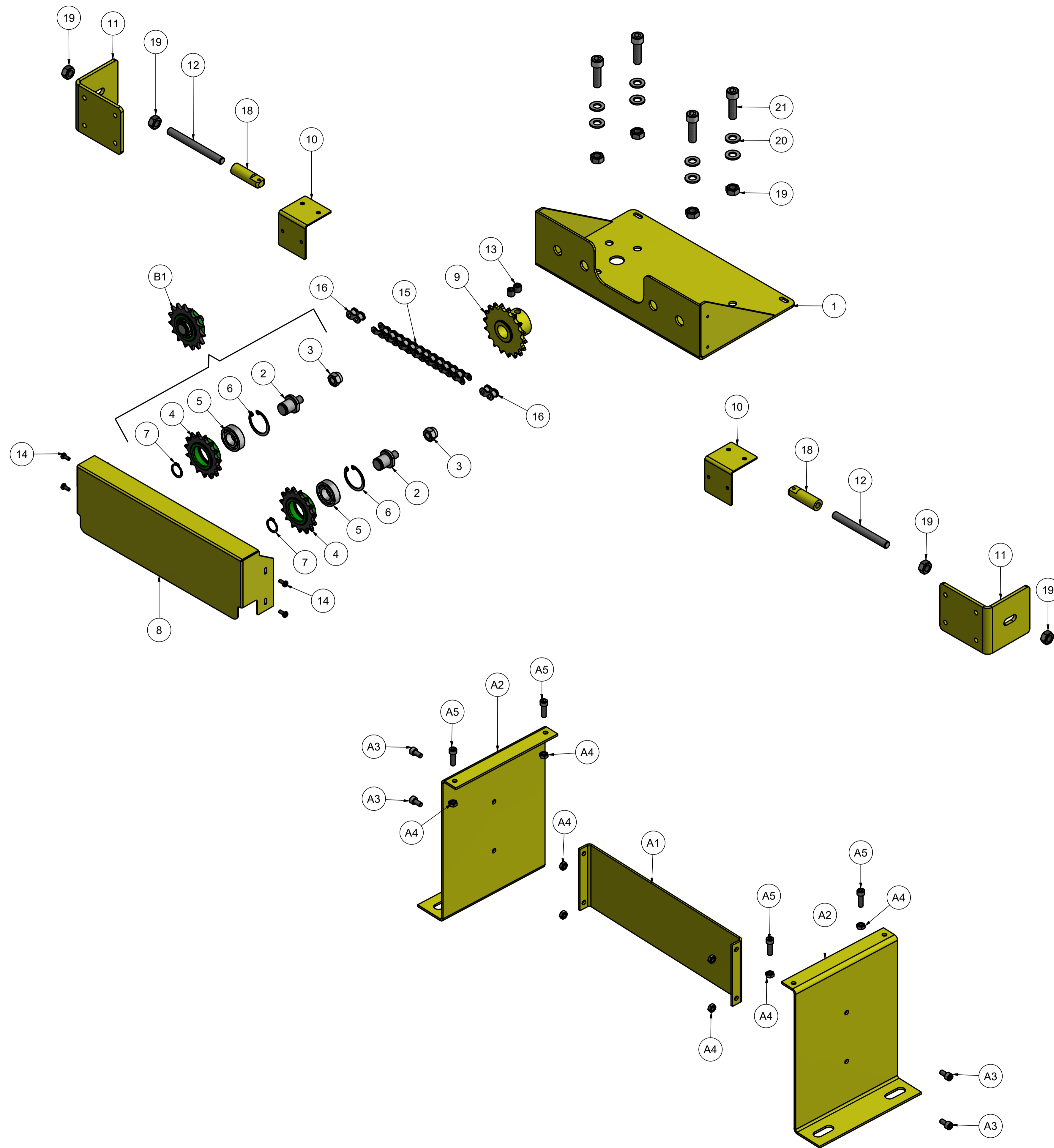
F00026 KIT DZ CORRENTE INDUSTRIAL			
ITEM	QTD	CÓDIGO	DESCRIÇÃO
1	1	P02691T	SUPORE PRINCIPAL DZ INDUSTRIAL (ZINC)
2	2	P05419T	EIXO CATRACA TRACIONADORA RESID (ZINC)
3	2	C01515	PORCA SEXT AUTO TRAV PARLOCK MA 10MM
4	2	P01452T	CJ ENGRENAGEM TRACIONADA DZ CORR (ZINC)
5	2	C00386	ROLAMENTO 6003 ZZ C3
6	2	C00596	TRAVA I-35
7	2	C01357	TRAVA E-17
8	1	P02698T	CAPA PROTEÇÃO KIT DZ CORRENTE IND ZINC
10	2	P02905T	SUPORE IMA DZ CORRENTE INDUSTRIAL ZINC
11	2	P02734T	CANTONEIRA FIXAÇÃO DA CORRENTE ZINCADA
12	2	P00769-01	BARRA ROSCADA M10 x 100mm (CORTE)
13	2	C00270	PA ALLEN S/ CAB SI 10 X 10 ET
14	4	C00274	PA MQ CAB PN PH DIN TMA 4 x 10 RI ZB
15	1	C00103	CORRENTE P/ DZ CORRENTE 5M RC 41
16	2	C00104	EMENDA P/ CORRENTE RC 41 DZ CORRENTE
18	2	P01329T	PINO DE FIXAÇÃO DA CORRENTE DZ CORR(ZINC)
19	4	C07427	PORCA SEXT M10 ZB
22	1	P01484T	CJ ENGR TRACIONADORA DZ CORR IND (ZINC)
23	4	C01034	PA ALLEN CAB CL SI 12 X 40
24	8	C07705	ARRUELA LISA M12 DIN 125A FE ZC
25	4	C03523	PORCA SEXT M12 ROSCA DIREITA MA ZB

F00028 SUPORTE Z INDUSTRIAL			
ITEM	QTD	CÓDIGO	DESCRIÇÃO
A1	1	P09630T	REFORÇO SUPORTE Z INDUSTRIAL ZINCADO
A2	2	P06931T	SUPORE Z 3,00 MM ZINCADO
A3	4	C00277	PA ALLEN CAB CL SI 6 X 12 ZB
A4	8	C02152	PORCA SEXT M6 ZB
A5	4	C00306	PA ALLEN CAB CL SI 6 X 20 ZB

ITEM	QTD	CÓDIGO	DESCRIÇÃO
B1	1	P00059	CJ ENG TRACIONADA COMPLETA



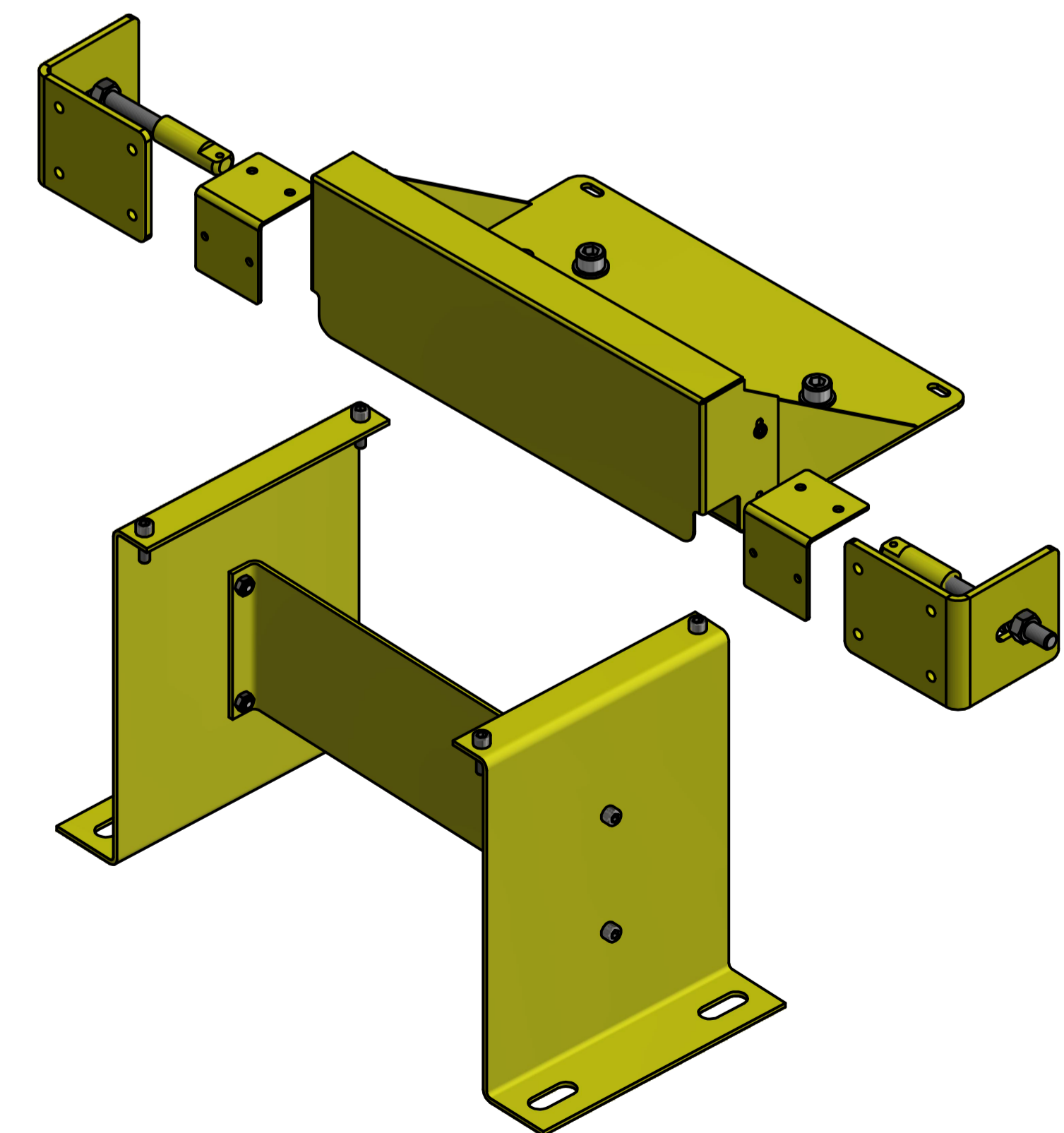
PROJETADO: Renan B.	06/12/2021	CHECADO:	APROVADO:	ESCALA:
GAREN AUTOMAÇÃO S/A Rua: São Paulo, nº 760, Vila Araceli Fone/Fax: 0xx 14 3407-6639 CEP: 17400-000 GARÇA/SP		TÍTULO:		
CÓDIGO: MONTAGEM	FOLHA: A1	REV.:	DATA: 06/12/2021	FOLHA: 1 / 1



F00027 KIT DZ CORRENTE RESIDENCIAL			
ITEM	QTD	CÓDIGO	DESCRIÇÃO
1	1	P02737T	SUPORE PRINCIPAL DZ RESIDENCIAL (ZINC)
2	2	P05419T	EIXO CATRACA TRACIONADORA RESID (ZINC)
3	2	C01515	PORCA SEXT AUTO TRAV PARLOCK MA 10MM
4	2	P01452T	CJ ENGRENAGEM TRACIONADA DZ CORR (ZINC)
5	2	C00386	ROLAMENTO 6003 ZZ C3
6	2	C00596	TRAVA I-35
7	2	C01357	TRAVA E-17
8	1	P02949T	CAPA DE PROTEÇÃO DZ CORRENTE RESID(ZINC)
9	1	P01483T	CJ ENGR TRACIONADORA DZ CORR RES (ZINC)
10	2	P02773T	SUPORE IMA DZ CORRENTE RESIDENCIAL ZINC
11	2	P02734T	CANTONEIRA FIXAÇÃO DA CORRENTE ZINCADA
12	2	P00769-01	BARRA ROSCADA M10 x 100mm (CORTE)
13	2	C00270	PA ALLEN S/ CAB SI 10 X 10 ET
14	4	C00274	PA MQ CAB PN PH DIN TMA 4 x 10 RI ZB
15	1	C00103	CORRENTE P/ DZ CORRENTE 5M RC 41
16	2	C00104	EMENDA P/ CORRENTE RC 41 DZ CORRENTE
18	2	P01329T	PINO DE FIXAÇÃO DA CORRENTE DZ CORR(ZINC)
19	8	C07427	PORCA SEXT M10 ZB
20	8	C07437	ARRUELA LISA M10
21	4	C00082	PA ALLEN CAB CL SI 10 X 35 ZB

F00029 SUPORTE Z RESIDENCIAL			
ITEM	QTD	CÓDIGO	DESCRIÇÃO
A1	1	P06930T	REFORÇO SUPORTE Z RESIDENCIAL ZINCADO
A2	2	P06931T	SUPORE Z 3,00 MM ZINCADO
A3	4	C00277	PA ALLEN CAB CL SI 6 X 12 ZB
A4	8	C02152	PORCA SEXT M6 ZB
A5	4	C00306	PA ALLEN CAB CL SI 6 X 20 ZB

ITEM	QTD	CÓDIGO	DESCRIÇÃO
B1	1	P00059	CJ ENG TRACIONADA COMPLETA



PROJETADO: Renan B.	06/12/2021	CHECADOR:	APROVADO:	ESCALA:
GAREN AUTOMAÇÃO S/A Rua: São Paulo, nº 760, Vila Araceli Fone/Fax: 0xx 14 3407-6339 CEP: 17400-000 GARÇA/SP		TÍTULO:		
CÓDIGO: MONTAGEM	FOLHA: A1	REV.:	DATA: 06/12/2021	FOLHA: 1 / 1