

4 - FUNCIONAMENTO DA SINALEIRA

Ao alimentar com 12 vdc a sinaleira inicia seu funcionamento, se estiver no modo 1 de programação ao ser acionada a sirene fica piscando os leds de forma lenta e alternando entre as cores vermelho e azul, ao fechar o contato dos fios laranja e verde, a mesma começa a piscar o led de forma rápida e alternar entre as cores vermelho e azul e o buzzer é acionado emitido um sinal sonoro, ao anoi-tecer, para respeitar as leis de silêncio o volume do sinal sonoro é reduzido automaticamente

se estiver no modo 2 de programação ao ser acionada a sirene fica piscando os leds de forma lenta e alternando entre as cores vermelho e azul, ao fechar o contato dos fios laranja e verde, a mesma começa a piscar o led de forma rápida e alternar entre as cores vermelho e azul e o buzzer é acionado emitido um sinal sonoro e neste caso o volume não é reduzido no período noturno.

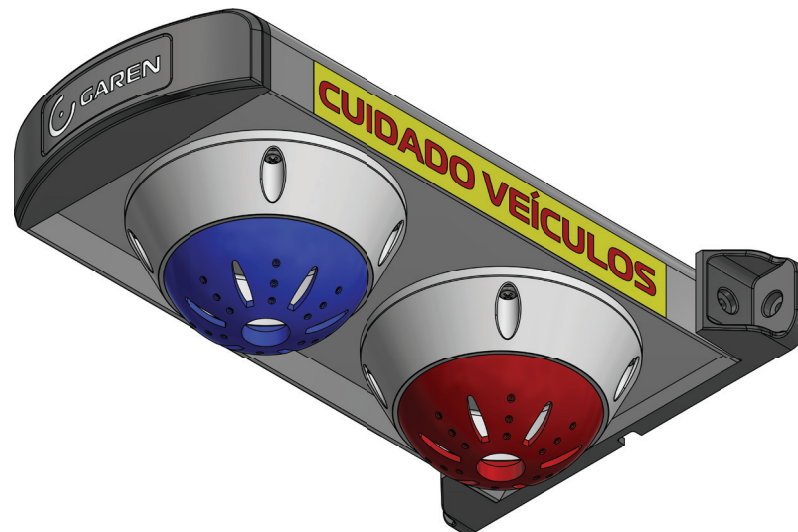
se estiver no modo 3 de programação ao ser acionada a sirene fica piscando os leds de forma lenta e alternando entre as cores vermelho e azul, ao fechar o contato dos fios laranja e verde, a mesma começa a piscar o led de forma rápida e alternar entre as cores vermelho e azul e o buzzer não é acionado, neste modo não é emitido o sinal sonoro.

Garen Automação S/A
CNPJ: 13.246.724/0001-61
Rua São Paulo, 760 - Vila Araceli
CEP: 17400-000 - Garça - São Paulo - Brasil
garen.com.br

IND. BRASILEIRA
 FEITO NO BRASIL
HECHO EN BRASIL
MADE IN BRAZIL

Manual de Instruções SINALEIRA AUDIOVISUAL

C01914



! ATENÇÃO!
Não utilize o equipamento sem antes ler o manual de instruções

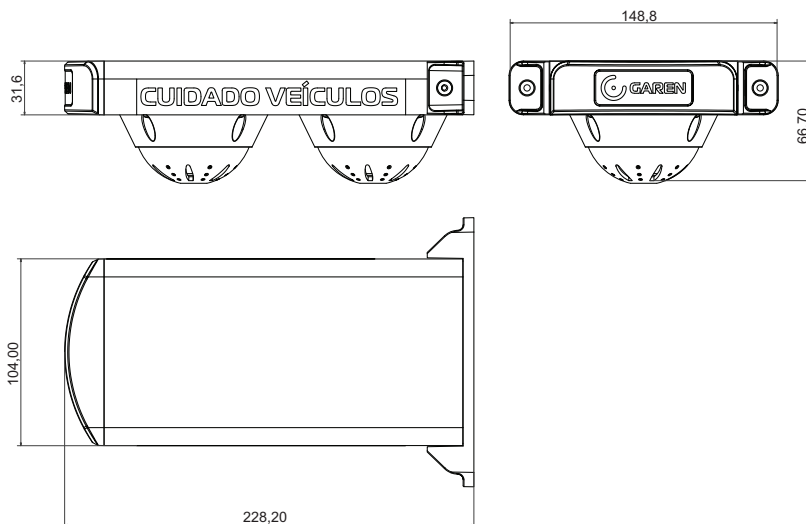


Parabéns !!

Você acaba de adquirir um produto com a qualidade e segurança Garen.
A sirene audiovisual possui design moderno e alta tecnologia, associados a eficiência, confiabilidade e facilidade de instalação.

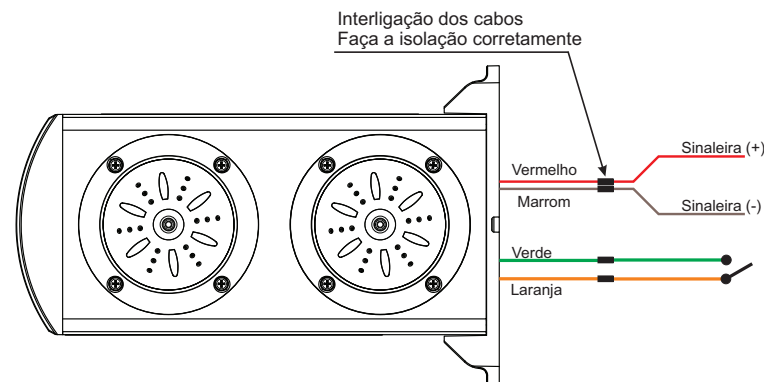
1- ESPECIFICAÇÕES TÉCNICAS

- Tensão de operação 12 vdc
- Corrente em alarme 40ma
- Pressão sonora > 110 db/m
- Sinalização visual vermelha alto brilho e azul alto brilho
- Proteção ip20
- Cor vermelha e branco, azul e branco.
- Peso 0,284Kg
- Dimensões (L x A x P) 148,8x66,7x228,2mm



2 - CONEXÃO DO CABEAMENTO E FIXAÇÃO DA SINALEIRA

1. Conecte o +12 v ao cabo vermelho da sirene (+);
2. Conecte o gnd (-) ao cabo marrom da sirene (-);
3. Cabo laranja fechar contato com cabo verde para acionar o buzzer
4. Cabo verde fechar contato com cabo laranja para acionar o buzzer



Fixe a sirene na superfície e local desejado, observando se os cabos de ligação estão corretos

3 - PROGRAMAÇÃO DAS FUNÇÕES DA SIRENE

A sirene possui 3 opções de programação

1 opção

Sirene com buzzer ativo e ldr ativo

2 opção

Sirene com buzzer ativo e ldr inativo

3 opção

Sirene com buzzer inativo e ldr inativo

para entrar no modo de programação, feche o contato entre os fios laranja e verde, ligue a sirene na fonte de energia. a mesma bipa 1 vez indicando que entrou modo de programação, após o bipe abra os contatos dos fios laranja e verde, para selecionar entre a opção 1, 2 ou 3, feche e abra o contato o numero de vezes respectivo ao numero da opção de programação desejada, após a programação a sirene bipa o numero de vezes que foi programado para confirmar a programação da opção correta, por exemplo para programar o modo 3 fechar e abrir o contato dos fios laranja e verde tres vezes, logo após a sirene bipa 3 vezes para confirmar o modo 3 de programação.

após a programação a sirene entra em funcionamento normal