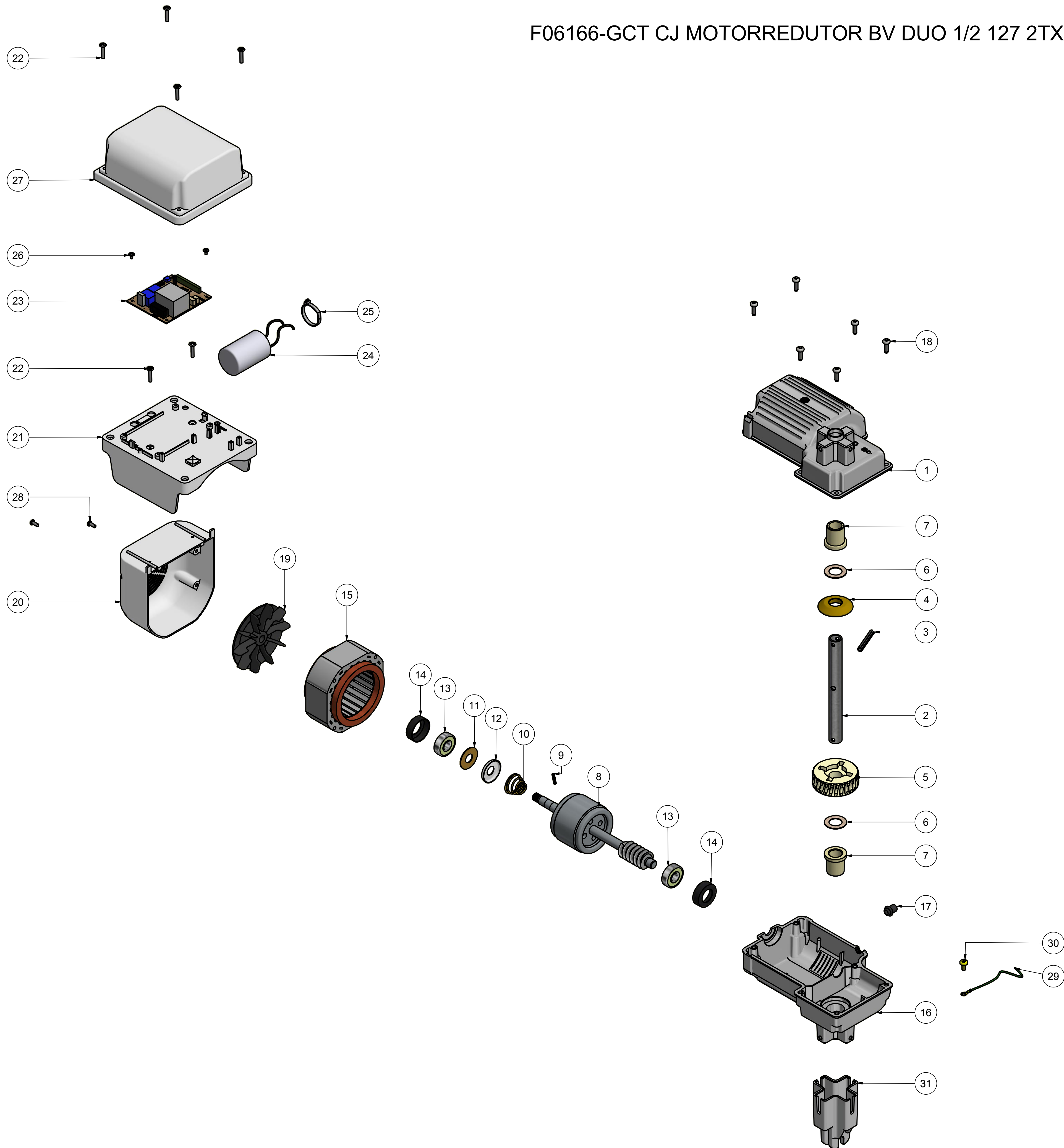
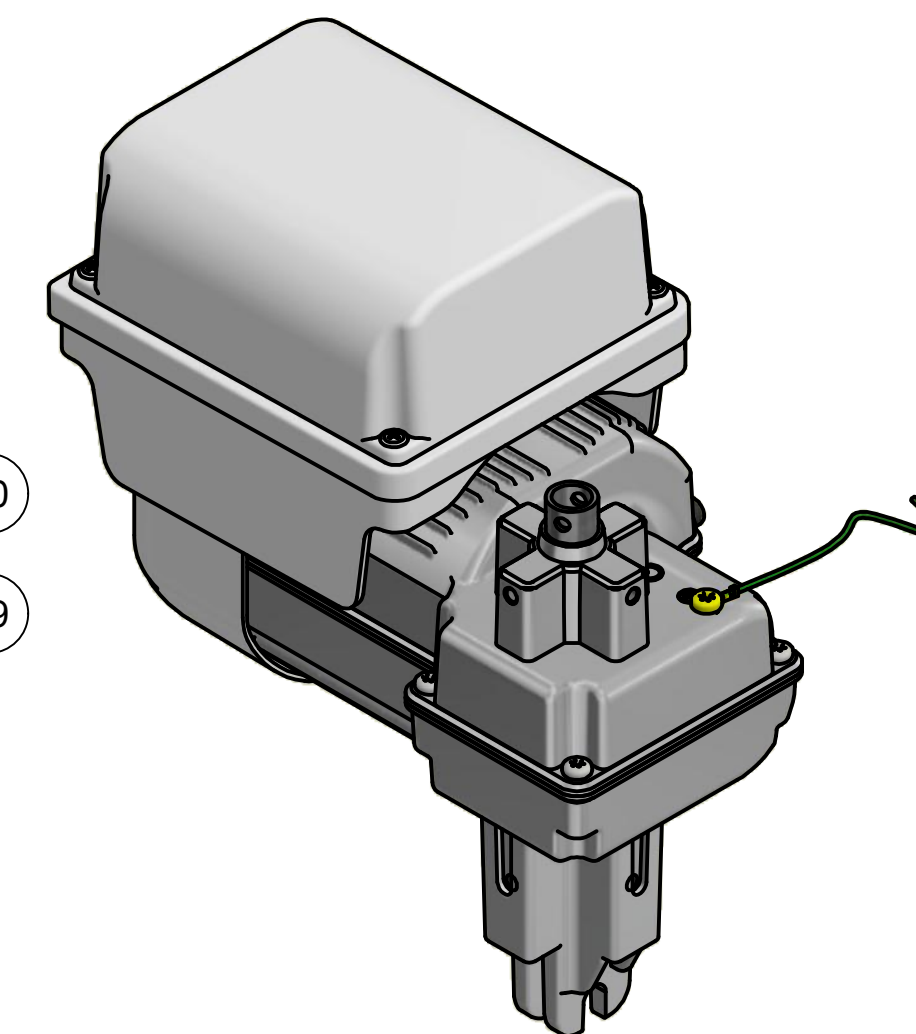
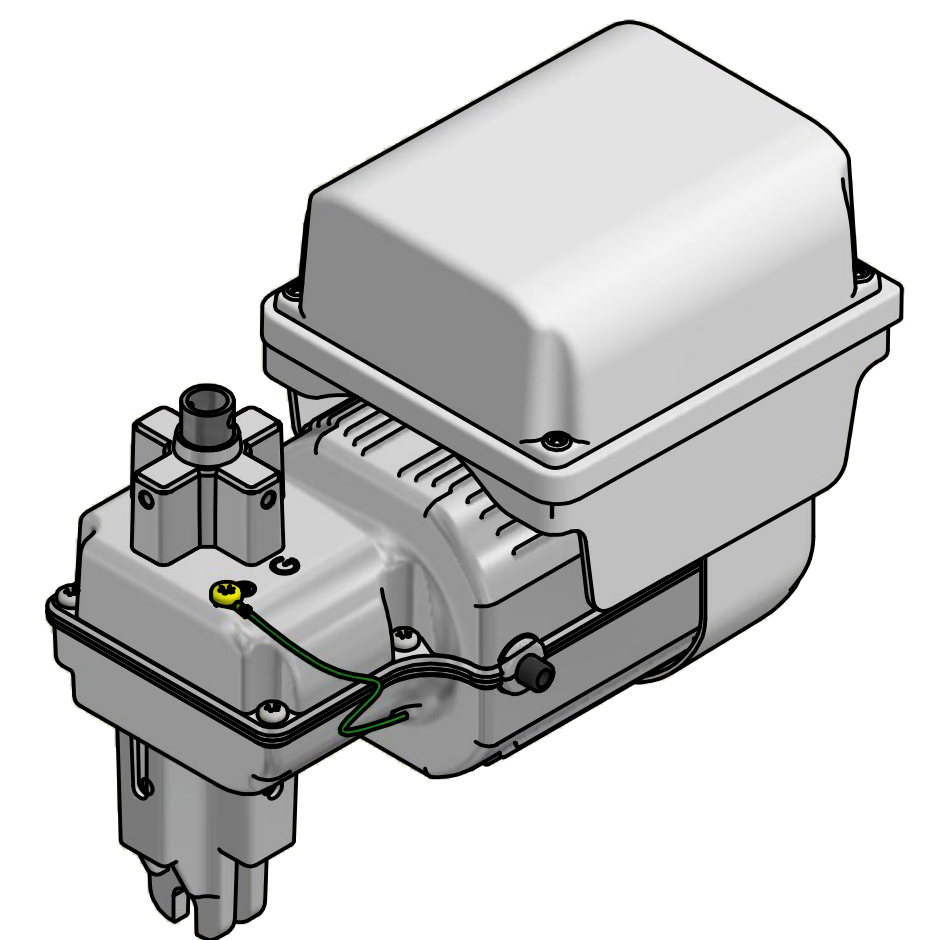


# F06166-GCT CJ MOTORREDUTOR BV DUO 1/2 127 2TX



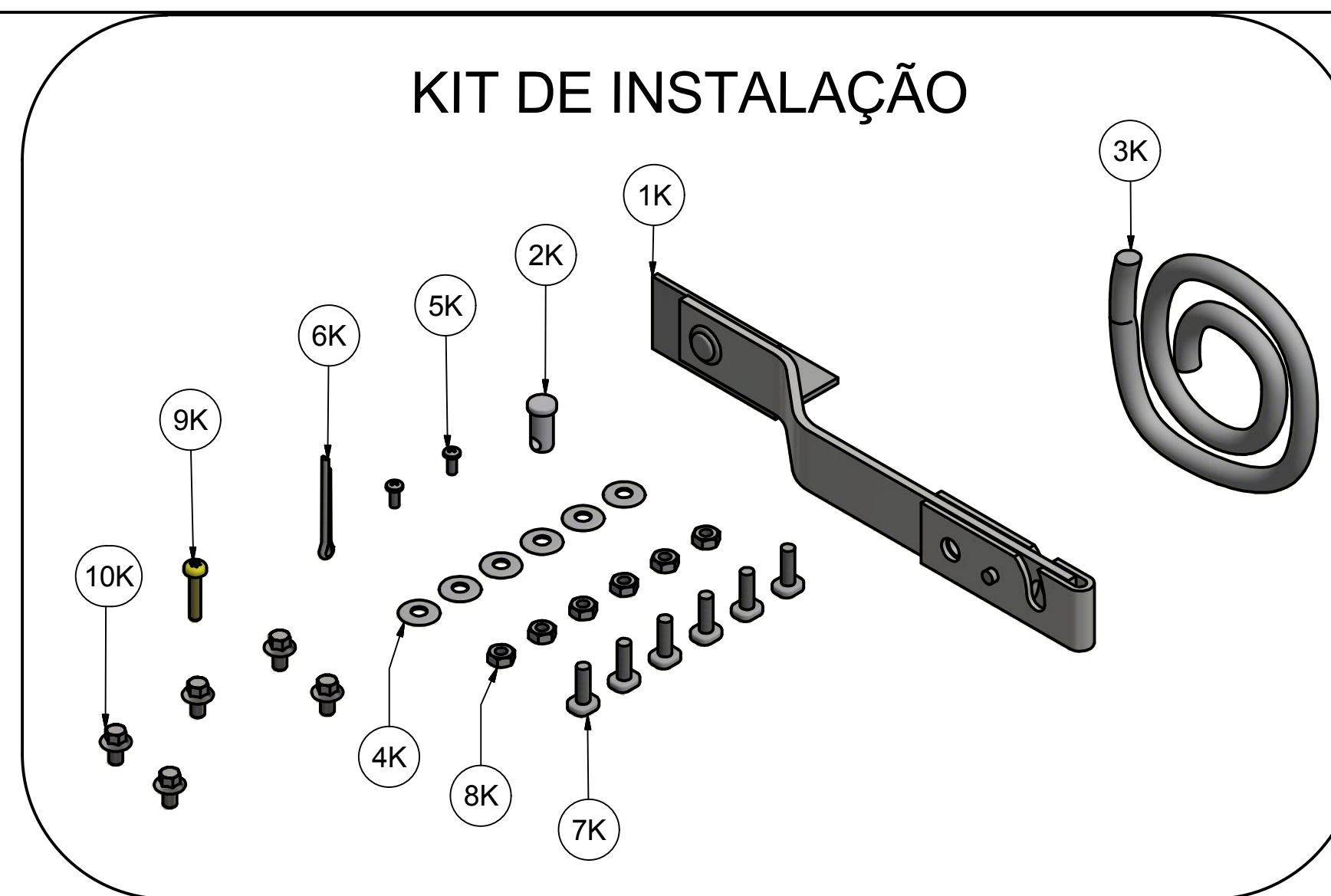
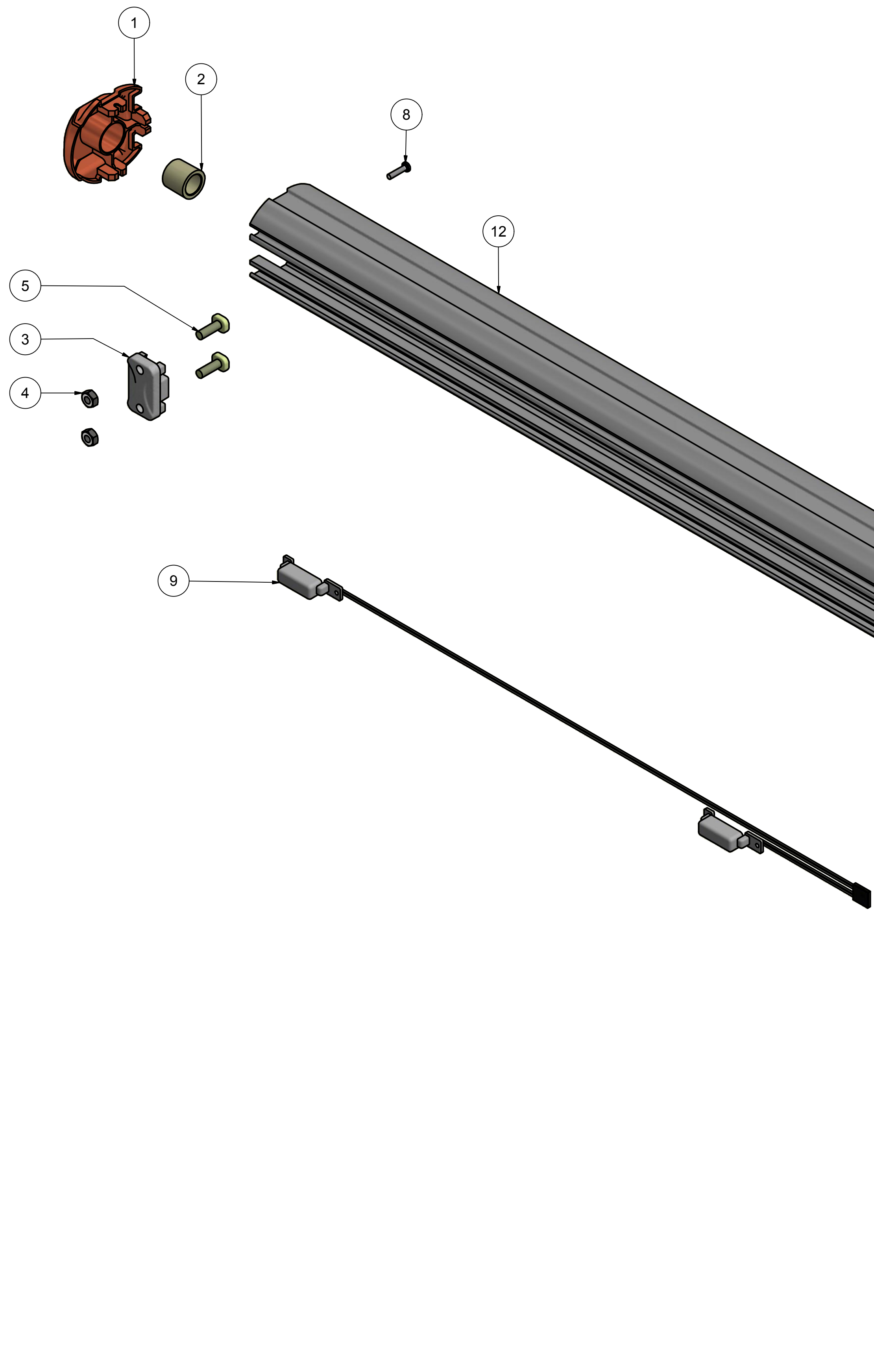
## COMPONENTES AUTOMATIZADOR

ITEM	QTD.	CÓDIGO	DESCRIÇÃO
1	1	P05058	CARCAÇA A BV DUO
2	1	P05048T	EIXO DE TRAÇ 17,5X167MM BV BI PART ZINC
3	1	C05930	PINO ELASTICO DIN 1481 6X45
4	1	P05055	DISCO DE APOIO COROA BV BIPARTIDA
5	1	P05264	COROA NYLON 1ENTRADAS BV DUO 30/40mm
6	2	C05053	ARRUELA CELERON Ø17,65 x 29 X 1mm
7	2	P05054	BUCHA DO MANCAL BV BIPARTIDA
8	1	P05244	INDUZIDO Q40MM BV DUO C/ SEM FIM 1 ENT
9	1	C00599	PINO ELASTICO 3 X 18MM
10	1	C00992	MOLA CONICA FIO 2MM X 21MM
11	1	C00130	ARRUELA CELERON 32 X 13 X 1 FREIO
12	1	P00137	COPO DA MOLA 38 X 13 X 1MM RESID ESTAMP
13	2	C00391	ROLAMENTO 6201 2RS C3
14	2	P09671-01	CAPA DO ROLAM S/ ABA MENOR DE NYLON
15	1	A00940	EST.BOB.BV Q40mm ALUM.1/2HP 127V 60HZ
16	1	P05059	CARCAÇA B BV DUO
17	1	C05051	PASSA CABO REDONDO Ø14mm
18	6	C07549	PARAFUSO MQ PN HXL T25 TMA RI BC 5 x 16
19	1	P04170	VENTOINHA FECHADA FURO RED P/RECARTILHO
20	1	P04303	CARENAGEM PROTEÇÃO DA VENTOINHA BV/PVQ.
21	1	P00571	BASE DA CENTRAL BV MAX
22	6	C00119	PARAFUSO MPG FH MP 4 X 20MM
23	1	A05033-X	CENTRAL WAVE
24	1	C03301N	CAPACITOR 40UF X 250V
25	1	C00105	ABRÇADEIRA CINTA CAPACITOR T 50R
26	2	C01101	PARAFUSO PHILIPS MITTOPLASTIC ZB 3 x 6mm
27	1	P02527	TAMPA DA CENTRAL BV MAX
28	2	C00310	PARAFUSO PHILIPS 3,9 X 9,5 ZB
29	1	C07672	CABO FLEXICOM 0,35m VERDE/AMAR TERM 5mm
30	1	C06002	PARAFUSO PN TORKS TMA M5 x 10
31	1	P05060	ADAPTADOR RABIXO BV BIPARTIDA



PROJETADO: Luis Rafael	20/02/2018	CHECADOR:	APROVADO:	ESCALA: 1:3
GAREN AUTOMAÇÃO S/A Rua: São Paulo, nº 760, Vila Araceli Fone: Fax: Ddx: 14 3407-6639 CEP: 17400-000 GARÇA/SP		TÍTULO: CJ MOTORREDUTOR BV DUO 1/2 127 2TX CÓDIGO: F06166    FOLHA: A1    REV.: 0    DATA: 20/02/2018    FOLHA: 1 / 2		



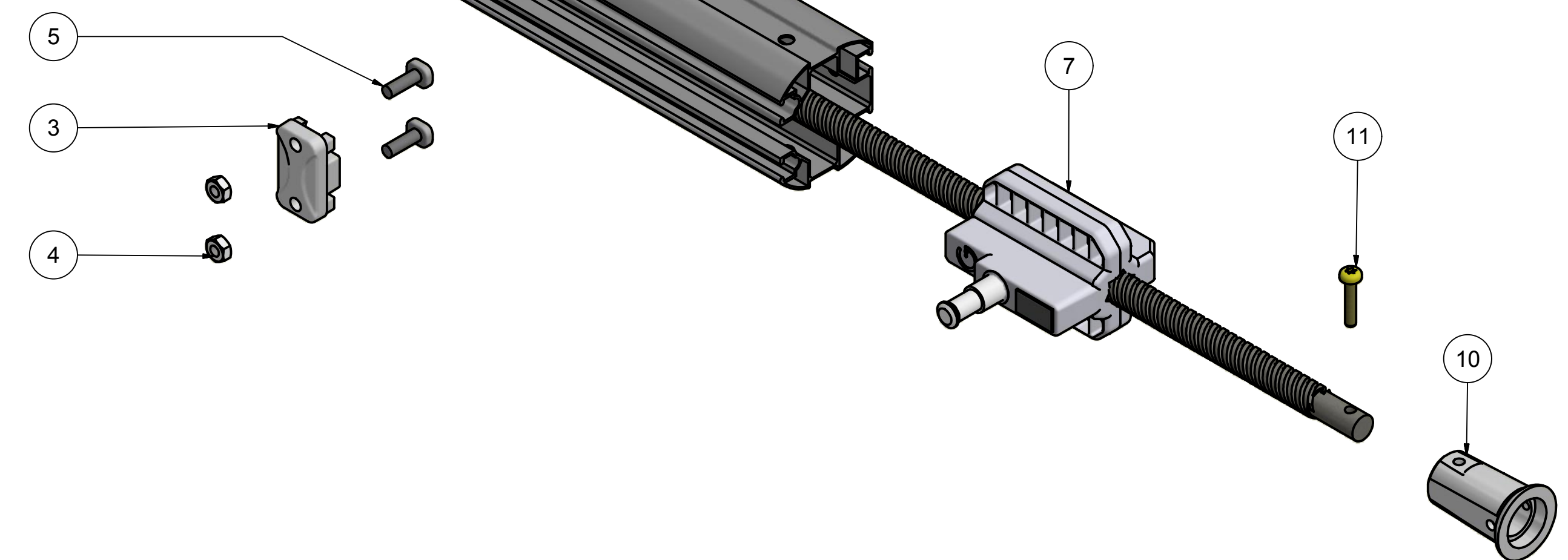


COMPONENTES ACIONAMENTO

ITEM	QTD.	CÓDIGO	DESCRIÇÃO
1	1	P05057	MANCAL TRASEIRO DA BV BIPARTIDA
2	1	P05057	MANCAL TRASEIRO DA BV BIPARTIDA
3	2	P09980	BATENTE DE ALUMINIO DO REED (INJETADO)
4	4	C02152	PORCA M6 SEXTAVADA ZB
5	4	C01761	PARAFUSO 5.8 MAQ QUAD M6 x 18 ZB
6	1	P00418	FUSO 1350mm PASSO 60
7	1	P05260	PORCA AC P60 5/8 6ENT BV DUO
8	1	C00312	PARAFUSO PHILIPS PAN. 3,5 X 16 ZB
9	1	P00634T	CONJ DO REED 1,40/1,50M BV MAX
10	1	P05261	BUCHA AL JUNÇÃO P/FUSO DE 5/8 DUO
11	1	C00070	PARAFUSO MQP FH MT 5 X 25 AC VA
12	1	P05061-XE	TRILHO ALUMINIO 1400mm DS1610 BV BIPART

COMPONENTES KIT DE INSTALAÇÃO

ITEM	QTD.	CÓDIGO	DESCRIÇÃO
1K	1	A00104	BRACO DEST. ESQ. COMPLETO P/ BV
2K	1	P00407	PINO DO SUP. DESTR BV/PV(PEQ) INJETADO
3K	1	P05512	PERFIL DE ACABAMENTO 1,65M
4K	6	C00140	ARRUELA LISA 1/4
5K	2	C00310	PARAFUSO PHILIPS 3,9 X 9,5 ZB
6K	1	C00568	CUPILHA BV 5/32 X 1POL 1/2
7K	6	C01761	PARAFUSO 5.8 MAQ QUAD M6 X 18 ZB
8K	6	C02152	PORCA M6 SEXTAVADA ZB
9K	1	C00070	PARAFUSO MQP FH MT 5 X 25 AC VA
10K	5	C03657	PARAFUSO SEXTAVADO 5.8 6 X 10 RI ZB



**F06170 - CJ ACIONAMENTO BV DUO 1400mm 5/8 P60**

PROJETADO: Luis Rafael	20/02/2018	CHECADOR:	APROVADO:	ESCALA:
GAREN AUTOMAÇÃO S/A Rua: São Paulo, nº 760, Vila Araceli Fone/Fax: 0xx 14 3407-6639 CEP: 17400-000 GARÇA/SP		TÍTULO: CJ MOTORREDUTOR BV DUO 1/2 127 2TX CÓDIGO: F06166 FOLHA: A1 REV.: 0 DATA: 20/02/2018 FOLHA: 2 / 2		