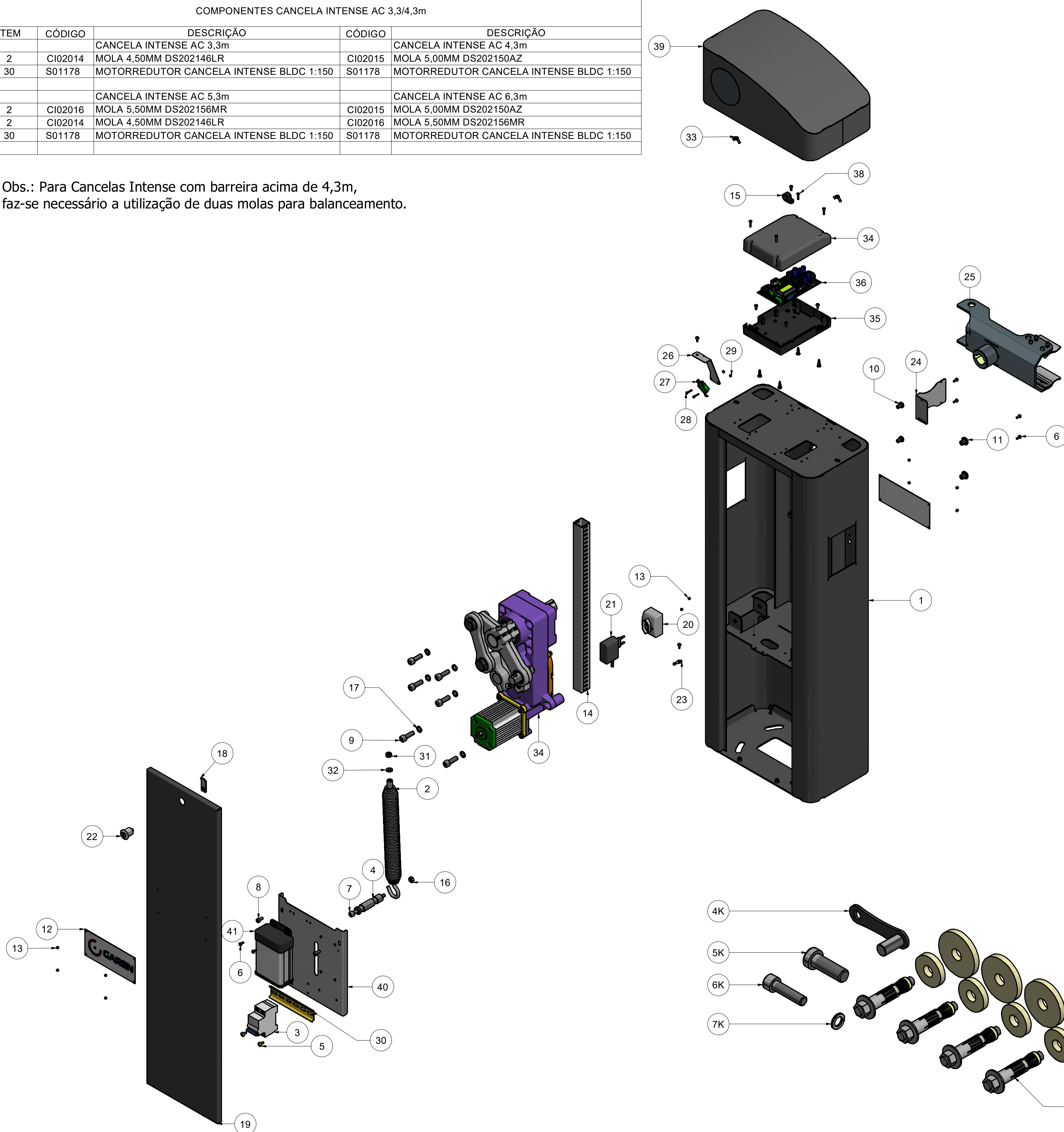


COMPONENTES CANCELA INTENSE AC 3,3/4,3m

ITEM	CÓDIGO	DESCRIÇÃO	CÓDIGO	DESCRIÇÃO
		CANCELA INTENSE AC 3,3m		CANCELA INTENSE AC 4,3m
2	CI02014	MOLA 4,50MM DS202146LR	CI02015	MOLA 5,00MM DS202150AZ
30	S01178	MOTORREDUTOR CANCELA INTENSE BLDC 1:150	S01178	MOTORREDUTOR CANCELA INTENSE BLDC 1:150
		CANCELA INTENSE AC 5,3m		CANCELA INTENSE AC 6,3m
2	CI02016	MOLA 5,50MM DS202156MR	CI02015	MOLA 5,00MM DS202150AZ
2	CI02014	MOLA 4,50MM DS202146LR	CI02016	MOLA 5,50MM DS202156MR
30	S01178	MOTORREDUTOR CANCELA INTENSE BLDC 1:150	S01178	MOTORREDUTOR CANCELA INTENSE BLDC 1:150

Obs.: Para Cancelas Intense com barreira acima de 4,3m, faz-se necessário a utilização de duas molas para balanceamento.



Parts List

ITEM	QTD.	CÓDIGO	DESCRIÇÃO
1	1	P01999T	CORPO CANCELA BLDC GRAFITE ESCURO
2	1	C02014-C02015-C02016	MOLA CANCELA BLDC
3	1	C01777	DISJUNTOR N3-2C06-MINI3KA 2POLOS CURVA6A
4	1	P01991T	GUIA MOLA CANCELA BLDC (ZINC)
5	2	C06224	PARAFUSO PN PHILIPS TMA M5 x 10
6	14	C00274	PARAFUSO MQ PN PH DIN TMA RI BC 4 x 10
7	1	C07244	PARAFUSO ALLEN M8 X 110MM ZB
8	2	C00277	PARAFUSO ALLEN 6 X 12MM C/ CABECA ZB
9	6	C05676	PA ALLEN CAB CL SI MA 10 X 30 RI
10	2	C00478	PASSA CABO LONGO 3,8mm
11	2	C06228	TAMPÃO DA VEDAÇÃO DA CARÇAÇA DA DZ DURATA
12	2	C05039-G	PLACA LOGO 175,5MMx77,5MMx0,05MM GAREN
13	10	C01835	REBITE REPUXO T-306 ZB
14	1	P01993	CANALETA SEMI ABERTA 30X30X500MM (CORTE)
15	1	C00914	FIXADOR REGUL P/CABO 12,7~15,9MM NY PRET
16	1	C03465	PORCA SEXTAVADA M8
17	6	C02065	ARRUELA PRESSÃO 10X16X2,5 DIN 7980 ZINC
18	1	P02137T	LINGUETA CANCELA BLDC ZINCADO
19	1	P02003T	TAMPA CANCELA BLDC GRAFITE ESCURO
20	1	C02298	TOMADA EXT 2P+T 10A/250V MECTRONIC 39095
21	1	GA-12V1A	FONTE DE ALIMENTAÇÃO 12V 1A CABO P4
22	1	C07991	FECHADURA CIL ESP LAMINA CL-1501
23	2	C02512	TERMINAL OLHAL 27 X 06
24	1	P01496T	SUPORE DA FOTOCELULA EM AÇO CHUMBO
25	1	P01938-X	CJ SUPORE BARR SOFT CLASS 4,75MM (FANT
26	1	P02140T	SUPORE MICRO REDUTOR CANC BLDC ZINCADO
27	1	C07566	CHAVE MICRO SWITCH NS3-040D 3A 250V
28	2	C02662	PARAFUSO MQ CL FE ISO MA 3X16 RI BC
29	18	C01418	PORCA SEXTAVADA M3
30	1	P03505	TRILHO TS 35 X 15 ZB 150MM (CORTE)
31	1	CI05618	PORCA PARA MOLA
32	1	CI05617	ARRUELA PARA MOLA
33	2	C06112	PORCA BORBOLETA M6 AÇO INOX
34	1	P02302	TAMPA DA CENTRAL DZ IND. DURATA 2.0
35	1	P04199-01	BASE DA CENTRAL CANCELA INTENSE (CORTE)
36	1	A01521-X	CENTRAL BLDC MASTER SLAVE V1.3d
37	4	C00571	ESPAÇADOR PCI
38	4	C00312	PARAFUSO PHILIPS PAN. 3,5 X 16 ZB
39	1	P02028T	CHAPÉU CANCELA BLDC CHUMBO
40	1	P02139T	SUPORE FONTE CANCELA BLDC ZINCADA
41	1	CI05542	FONTE DE ALIMENTAÇÃO 28,9V 400W BIV

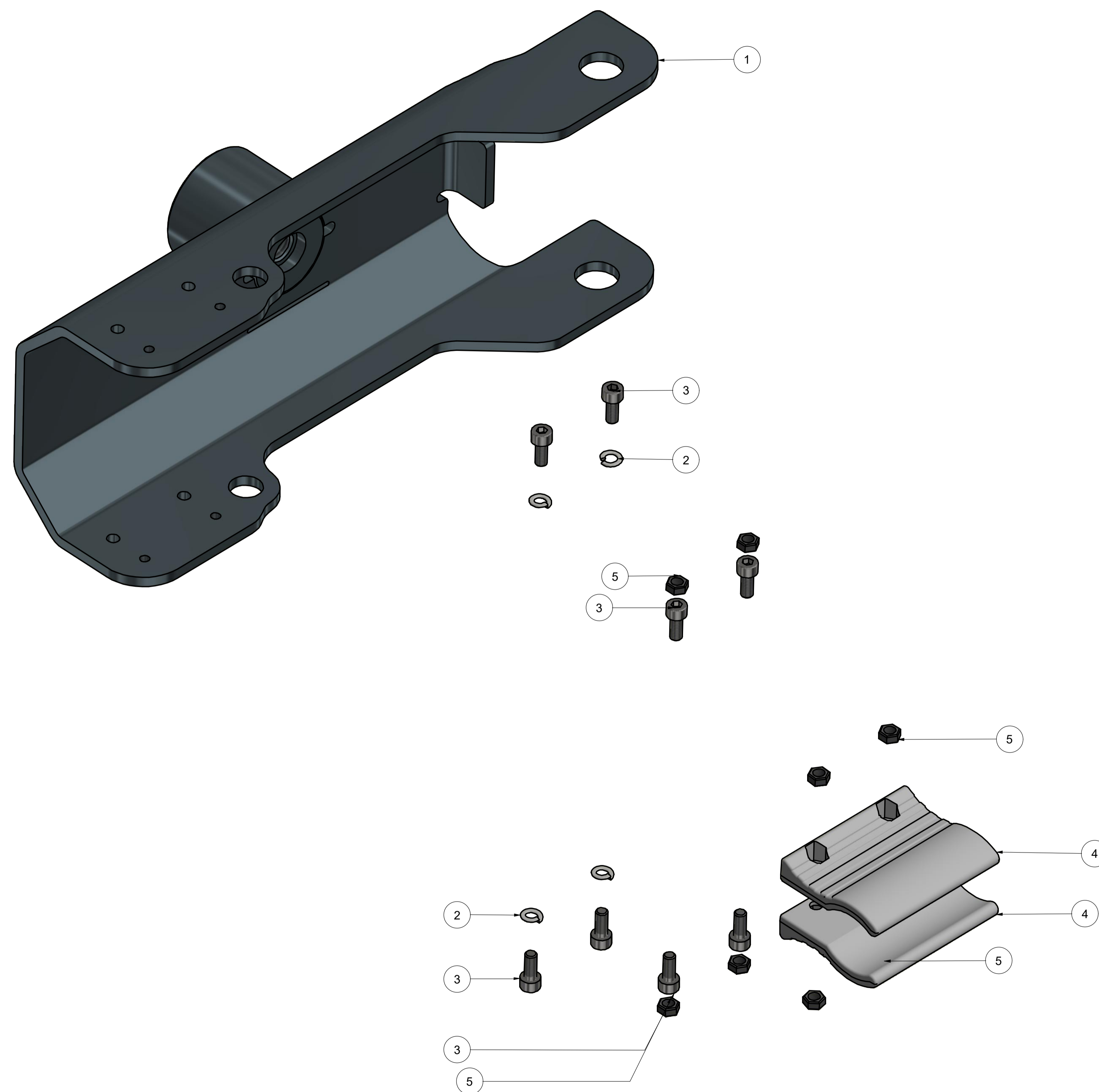
COMPONENTES KIT DE INSTALAÇÃO

ITEM	QTD.	CÓDIGO	DESCRIÇÃO
1K	4	C00564	PARABOLT CHUMBADOR CBA 3/8 X 80 (CANC.)
2K	4	P00481	ARRUELA ESPAÇADORA CANCELA 50,8MMx6,35V
3K	4	P00483	ARRUELA NYLON KIT CANCELAS 35 x 6,5
4K	1	P02021T	CHAVE DESTRAVAMENTO CANCELA BLDC (ZINC
5K	1	C00828	PA ALLEN CAB CL SI 14 X 40 RI ZB
6K	1	C00597	PA ALLEN CAB CL SI 10 X 40 ZB
7K	1	C02864	ARRUELA DE PRESSÃO MM10 F0

PROJETADO: L.RAFUEL	31/08/2022	CHECADOR:	APROVADO:	ESCALA:
GAREN AUTOMAÇÃO S/A Rua: São Paulo, nº 760, Vila Araceli Fone/Fax: 0xx 14 3407-6339 CEP: 17400-000 GARÇA/SP		TÍTULO: CANCELA INTENSE BLDC 3.3M/4.3M/5.3M E 6.3M		
CÓDIGO: --	FOLHA: A1	REV.: 0	DATA: 31/08/2022	FOLHA: 1 / 4

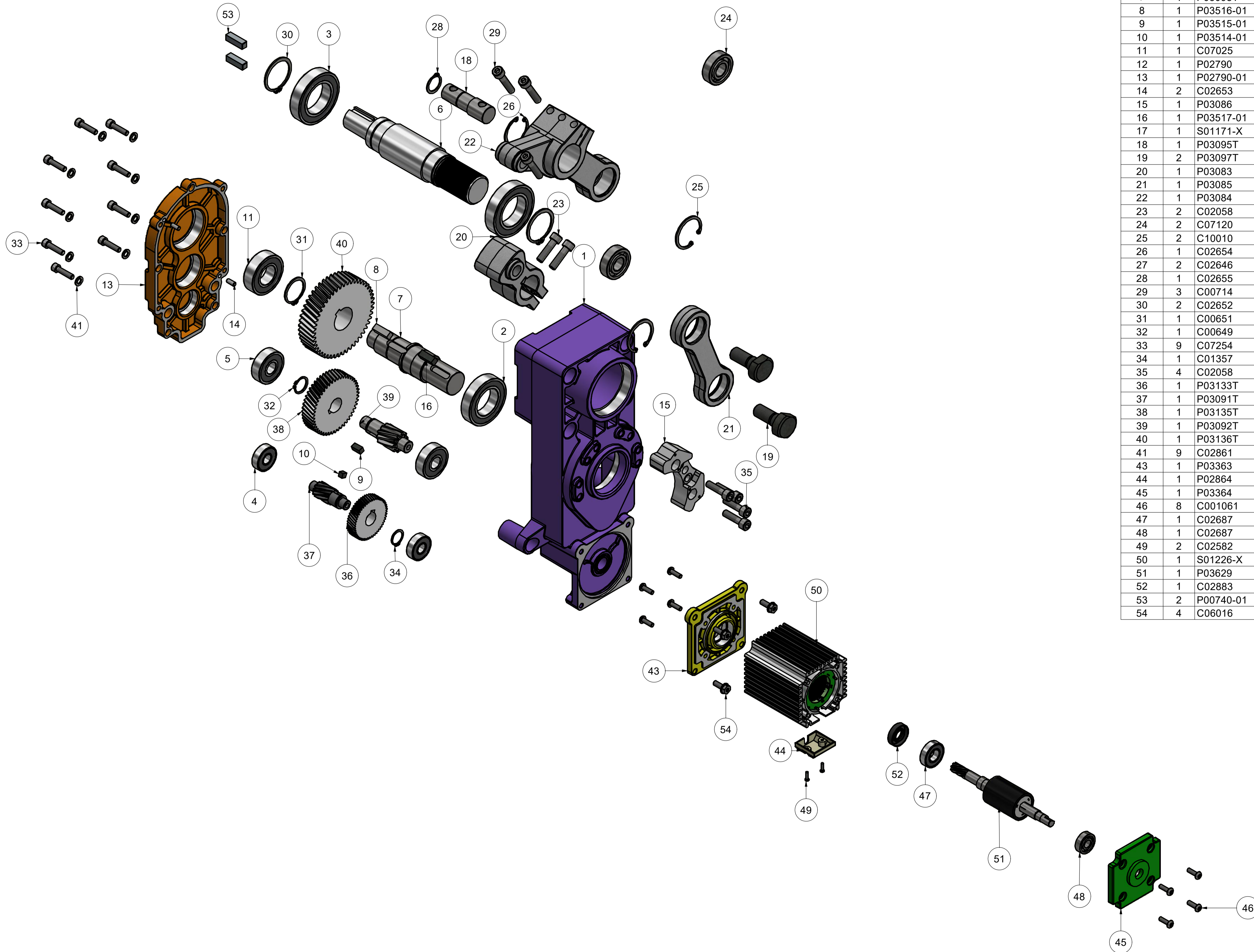
COMPONENTES

ITEM	QTD.	CÓDIGO	DESCRIÇÃO
1	1	P01846T	SUPORTE BARREIRA SOFT CLASSIC 4,75MM (PINT)
2	4	C03685	ARRUELA PRESSÃO M5 ZB
3	8	C06119	PARAF ALLEN CAB CIL M5X12 ZB
4	2	P01783	TRAVA BARREIRA SOFT
5	8	C03591	PORCA M5



P01938- CJ SUPORTE BARR SOFT CLASS 4,75MM

PROJETADO: L.RAFUEL	31/08/2022	CHECADOR:	APROVADO:	ESCALA:
GAREN AUTOMAÇÃO S/A Rua: São Paulo, nº 760, Vila Araceli Fone/Fax: 0xx 14 3407-6639 CEP: 17400-000 GARÇA/SP		TÍTULO: CANCELA INTENSE BLDG 3,3M/4,3M/5,3M E 6,3M		
CÓDIGO: --	FOLHA: A1	REV.: 0	DATA: 31/08/2022	FOLHA: 2 / 4



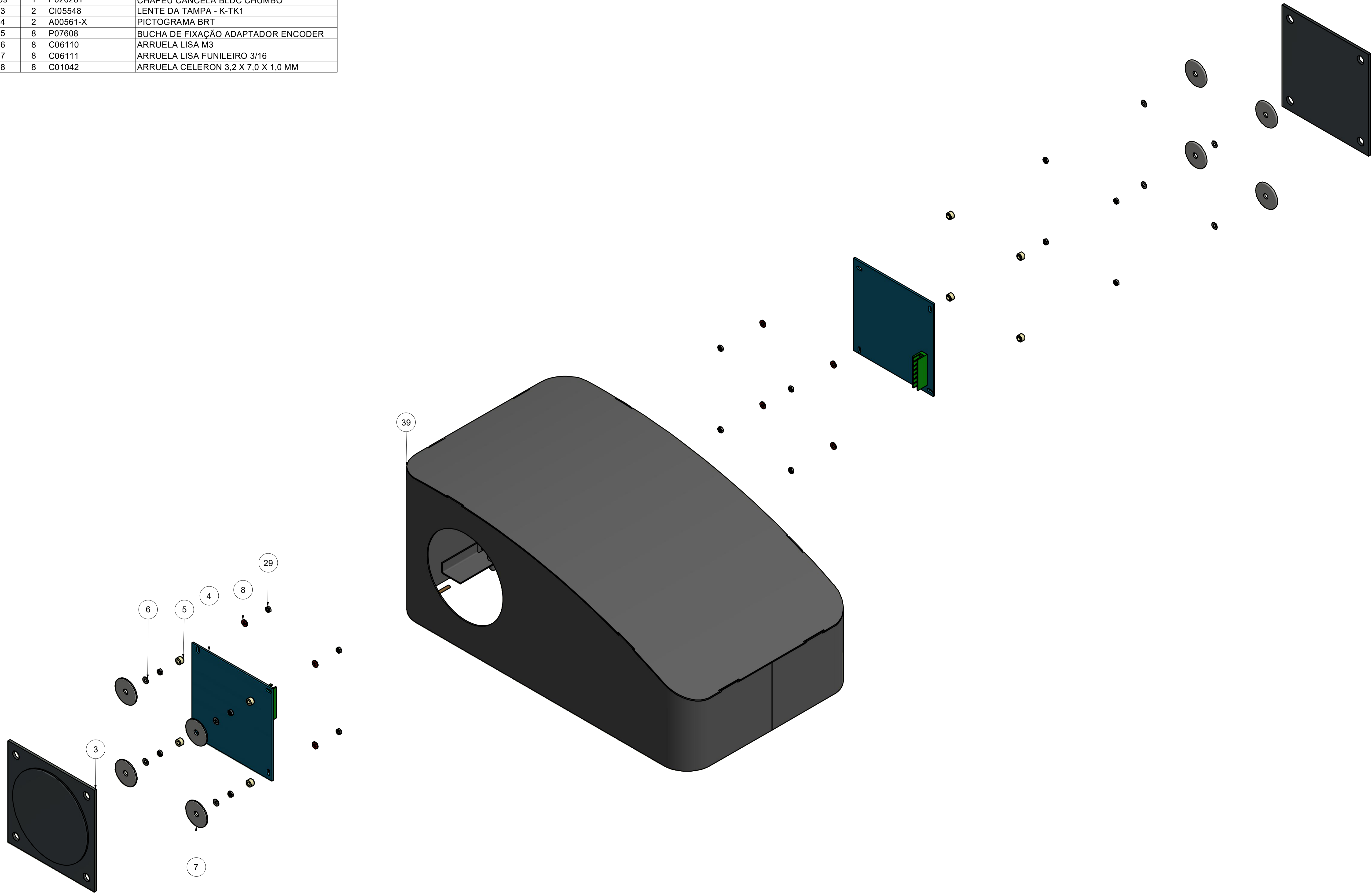
Parts List

1	1	P03082	CARCAÇA BASE REDUTOR INTENSE (USIN)
2	1	C02644	ROLAMENTO 6007 RS
3	2	C02645	ROLAMENTO 6008 RS
4	2	C06015	ROLAMENTO 6201 RS
5	2	C07116	ROLAMENTO 6302 2RS 2ºLINHA
6	1	P03096T	EIXO PRINCIPAL CANCELA INTENSE (ZINC)
7	1	P03098T	EIXO TRACIONADOR BIELA CANCELA INTENSE (ZINC)
8	1	P03516-01	CHAVETA 7,94 X 7,94 X 23,8MM
9	1	P03515-01	CHAVETA 6,35 X 6,35 X 13
10	1	P03514-01	CHAVETA 6,35 X 6,35 X 6mm
11	1	C07025	ROLAMENTO 6205 2RS 2ºLINHA
12	1	P02790	TAMPA CARCAÇA REDUTOR CANCELA (USIN)
13	1	P02790-01	TAMPA CARCAÇA REDUTOR CANCELA (INJ)
14	2	C02653	PINO MACIÇO 5.0 X 12
15	1	P03086	BATENTE CANCELA INTENSE
16	1	P03517-01	CHAVETA 7,94 X 7,94 X 22
17	1	S01171-X	CJ BIELA REDUTOR CANCELA INTENSE (FANT)
18	1	P03095T	EIXO AJUSTE MOLA CANCELA INTENSE (ZINC)
19	2	P03097T	EIXO FIXADOR BIELA CANCELA INTENSE (ZINC)
20	1	P03083	TRACIONADOR BIELA
21	1	P03085	BIELA CANCELA INTENSE (USIN)
22	1	P03084	BRAÇO BIELA CANCELA INTENSE
23	2	C02058	PA ALLEN CAB CL SI 8 X 30 ZINCADO
24	2	C07120	ROLAMENTO 6203 2RZ
25	2	C10010	ANEL DE TRAVA I-40
26	1	C02654	ANEL DE TRAVA I-37
27	2	C02646	ROLAMENTO 6904 ZZ GBR/GTOP
28	1	C02655	ANEL DE TRAVA E-20
29	3	C00714	PA ALLEN CAB CL SI 8 X 40
30	2	C02652	ANEL DE TRAVA E-40
31	1	C00651	TRAVA E-30
32	1	C00649	TRAVA E-19
33	9	C07254	PA CL SI AC 12,9 MA 6X25 RI ET
34	1	C01357	ANEL DE TRAVA E-17
35	4	C02058	PA ALLEN CAB CL SI 8 X 30 ZINCADO
36	1	P03133T	ENGRENAGEM Z51 M1 ANG20 (FRESA) (1 : 150)
37	1	P03091T	PINHÃO Z10 M1,5 ANG18 (1 : 150)
38	1	P03135T	ENGRENAGEM Z48 M1,5 ANG18 (FRESA) (1 : 150)
39	1	P03092T	PINHÃO Z10 M2 ANG12 (1 : 150)
40	1	P03136T	ENGRENAGEM Z49 M2 ANG12 (FRESA) (1 : 150)
41	9	C02861	ARRUELA DE PRESSÃO M6
43	1	P03363	TAMPA FRONTAL MOTOR BLDC QUADRAD (USIN)
44	1	P02864	PASSA CABO BLDC
45	1	P03364	TAMPA TRASEIRA MOTOR BLDC QUADRADO (USIN)
46	8	C001061	PA TLOB MQ CAB PN PH 5 X 16 ZB
47	1	C02687	ROLAMENTO CK 6002 2RS C3
48	1	C02687	ROLAMENTO CK 6002 2RS C3
49	2	C02582	PA M3 0,05X10 PAN FENDUPL
50	1	S01226-X	CARCAÇA + EST 55W BLDC BOB C/SENSOR CANC
51	1	P03629	INDUZIDO Q30 CANC BLDC 1:150 C/IMÃ
52	1	C02883	RETENTOR 15 X 28 X 7 MOLA
53	2	P00740-01	CHAVETA 8 X 8 X 28MM (CORTE)
54	4	C06016	PARAFUSO CMT MQ TLOB SXT FLG M6 x 16 ZA

PROJETADO: L.RAFUEL	31/08/2022	CHECADOR:	APROVADO:	ESCALA:
GAREN AUTOMAÇÃO S/A Rua: São Paulo, nº 760, Vila Araceli Fone/Fax: 0xx 14 3407-6639 CEP: 17400-000 GARÇA/SP		TÍTULO: CANCELA INTENSE BLDC 3.3M/4.3M/5.3M E 6.3M		
CÓDIGO: --	FOLHA: A1	REV.: 0	DATA: 31/08/2022	FOLHA: 3 / 4

COMPONENTES DO CHAPEU

29	16	C01418	PORCA SEXTAVADA M3
39	1	P02028T	CHAPÉU CANCELA BLDG CHUMBO
3	2	CI05548	LENTE DA TAMPA - K-TK1
4	2	A00561-X	PICTOGRAMA BRT
5	8	P07608	BUCHA DE FIXAÇÃO ADAPTADOR ENCODER
6	8	C06110	ARRUELA LISA M3
7	8	C06111	ARRUELA LISA FUNILEIRO 3/16
8	8	C01042	ARRUELA CELERON 3,2 X 7,0 X 1,0 MM



PROJETADO: L.RAFUEL	31/08/2022	CHECADO:	APROVADO:	ESCALA:
GAREN AUTOMAÇÃO S/A Rua: São Paulo, nº 760, Vila Araceli Fone/Fax: 0xx 14 3407-6639 CEP: 17400-000 GARÇA/SP		TÍTULO: CANCELA INTENSE BLDG 3,3M/4,3M/5,3M E 6,3M		
CÓDIGO: --	FOLHA: A1	REV.: 0	DATA: 31/08/2022	FOLHA: 4 / 4