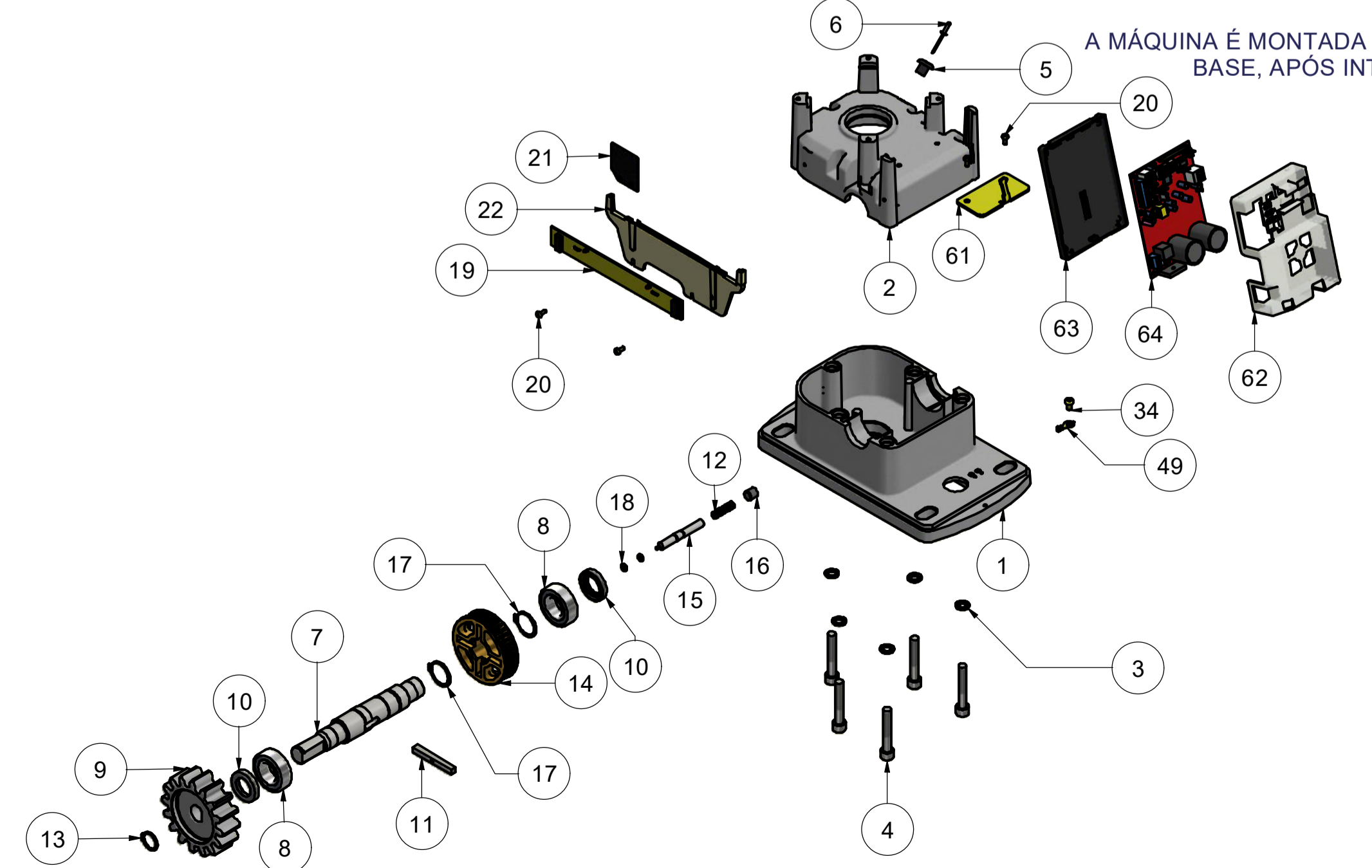


A MÁQUINA É MONTADA CONTENDO 600ml DE ÓLEO SAE 680W EM SUA BASE, APÓS INTALADA REMOVER PINO DO RESPIRO



LISTA DE PEÇAS			
1	1	P02299	BASE DO REDUTOR DZ IND. DURATA 2.0
2	1	P02311	TAMPA DO REDUTOR DZ INDL. DURATA TSi
3	5	C02864	ARRUELA DE PRESSÃO MM10 F0
4	5	C00835	PARAFUSO ALLEN C/CAB. M10 X 60 Preto
5	1	C00051	TAMPÃO DE VEDAÇÃO C/ RESPIRO DA DZ IND.
6	1	C00622	REBITE REPUXO (POP) 4 X 12
7	1	P02319T	EIXO TRACÇÃO IND.2000 1.1/4X204 MM ZINC.
8	2	C07025	ROLAMENTO 6205 2 RS 2° LINHA
9	1	P00376	ENGRENAGEM SAÍDA Z16 DZ DURATA
10	2	C05998	RETENTOR 25 X 40 X 7 R2 DZ DURATA
11	1	P00720-02	CHAVETA INOX 304 5/16x5/16x65 DUR FURAÇ
12	1	C00516	MOLA DO DESTRAVAMENTO DZ IND.FIO 1,20 X Ø9,0 X 32MM
13	1	C07313	TRAVA E-22
14	1	P00383	COROA DE BRONZE Z41
15	1	P00385T	PINO DO DESTRAVAMENTO 3/8 DZ INDUSTRIAL (ZINCADO)
16	2	C00982	PARAFUSO ALLEN S. CAB. 1/2"X1/2"
17	2	C00651	TRAVA E30
18	2	C06007	ANEL O'RING 6 X 1,8MM
19	1	P04547-X	CONJ. REGUA FIM DE CURSO DA DZ DURATA
20	6	C00274	PARAFUSO MQ PN PH DIN TMA RI BC 4 x 10
21	1	C00017	CHAPA ACOPLADORA REGUA DZ IND.PINTADA
22	1	P02481	REGUA DO FIM DE CURSO INDUSTRIAL DURATA
27	1	C05974	RETENTOR 30 X 56 X 10 R-5
28	1	P02321	INDUZIDO DZ DURATA CHAPA USICORE260
29	2	C05887	ROLAMENTO 6304 2Z C3 1ª LINHA FAG
30	1	P02174T	EST IND BOB TRIF220V 50/60HZ 1HP 1740 AL
31	4	C05886	PARAFUSO ALLEN C/ CABE A 6 X 80MM
32	4	C02861	ARRUELA DE PRESSÃO M6
33	1	P02297	TAMPA DO MOTOR INDL. DURATA 2.0
34	1	C06002	PARAFUSO PN TORKS TMA M5 x 10
35	1	A00177T	ENCODER SENSOR HALL TSi 150mm NEW
36	2	C01105	PARAFUSO MQ TMA M3 x 6
37	4	C06016	PARAFUSO CMT MQ TLOB SXT FLG M6 x 16 ZA
38	1	P01789	VENTOINHA FECHADA DZ INDUSTRIAL C/ IMÃ
40	2	C00646	TRAVA E-20
41	1	P02318-01	CARENAGEM INDUSTRIAL DURATA TSi
42	2	P04037	GRADE DE VENTILAÇÃO DZ DURATA/CANCELA
43	8	C00310	PARAFUSO PHILIPS 3,9 X 9,5 ZB
44	1	C06077	ABRÇADEIRA T18L PRETA 202 X 2,5MM
45	1	P01281T	CJ SENSOR TAMPER PV DUO TSi
46	1	P01656	BASE TAMPA DESTRAVAMENTO GRAND PV
47	1	P01790	TAMPA DESTRAVAMENTO GRAND PV C/ IMÃ
48	4	C05209	PA AA CAB PN PH 4,2 X 13 ZB
49	1	C02512	TERMINAL OLHAL 27 X 06
61	1	P04214-01	SUPORTE DE FIXAÇÃO CENTRAL TSi PRO
62	1	P03540	TAMPA CENTRAL TSi PRO
63	1	P03537	BASE CENTRAL TSi PRO
64	1	A01591-X	CENTRAL TSi PRO MAX

KIT DE INSTALAÇÃO			
K1	4	C00565	PARABOLT CHUMBADOR CBA 5/16 X 75 (INDL.)
K2	4	C00143	ARRUELA LISA 3/8"
K3	1	P07041T	CHAVE DO DESTR CANS GRAND COND (ZINC)
K4	4	CI03881	MAGNET CORE 70x15x16MM
K5	2	P03101	SUPORTE DO IMÃ INDL.(NOVO)

PROJETADO: FELIPE NERY	29/06/2021	CHECADOR:	APROVADO:	ESCALA:
		TÍTULO: DZ DURATA TSi		
Rua: São Paulo, nº 760, Vila Araceli Fone/Fax: 0xx 14 3407-6339 CEP: 17400-000 GARÇA/SP		CÓDIGO:	FOLHA: A1	REV.: DATA: 29/06/2021 FOLHA: 1 / 1